

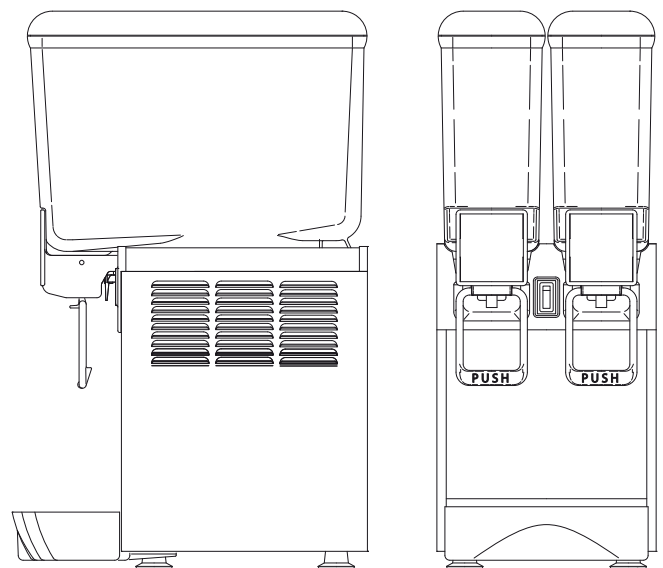
ARCTIC COMPACT

ugolini®

La gamma Arctic Compact è disponibile nelle versioni da 1 a 4 contenitori della capacità di 5 o 8 litri. Distributori di facile utilizzo e versatili sono stati progettati per raffreddare, grazie alla pompa sommersa ad azionamento magnetico, ogni tipo di bevanda non gassata. Rapidamente e facilmente smontabili consentono una perfetta pulizia, facendo risparmiare tempo e rendendo il vostro lavoro semplice e remunerativo.

A richiesta sono disponibili modelli dotati di rubinetto in acciaio inossidabile a gravità. Contenitori in polycarbonato per alimenti infrangibile.

The Arctic Compact range is available in versions with 1 to 4 bowls with 5 or 8 litre capacity. Easy to use and versatile, these dispensers are designed to cool all types of non-carbonated drinks using a magnetic submerged pump. Quick and easy to dismantle for perfect cleaning, they save your time and make your work simpler and more profitable. Models with a stainless steel gravity tap are available on request. Shockproof polycarbonate food grade bowls.



Caratteristiche Tecniche / Technical characteristic :

		Compact 5/8-1	Compact 5/8-2	Compact 5/8-3	Compact 5/8-4
Contenitori trasparenti smontabili / Transparent removable bowls	n	1	2	3	4
Capacità singolo contenitore / Capacity of each bowl, approx	l	5/8	5/8	5/8	5/8
Larghezza / Width	cm	18	25	37	50
Profondità / Dept	cm	40	40	40	40
Altezza / Height	cm	55/63	55/63	55/63	55/63
Peso netto, circa / Net weight, approx	kg	13/14	17/17	22/22	27/29
Peso lordo, circa / Gross weight, approx	kg	14/15	18/19	24/24	29/30
Termostato regolabile / Adjustable thermostat	n	1	1	1	2
Assorbimento / Power	W	170	270	315	410
Gas / Gas		R134a	R134a	R134a	R134a

Altre caratteristiche tecniche

- Base monoblocco in acciaio inossidabile
- Serbatoio per alimenti e rubinetto facilmente removibili
- Sistema di miscelazione della bevanda a trascinamento magnetico
- Compressore ermetico
- Livello di rumore inferiore a 70 dB (A)

Other technical features

- Unibody stainless steel construction
- Food-grade bowls and faucets easily removable
- Drink stirring by magnetic impeller
- Hermetically sealed compressor
- Noise level lower than 70 dB (A)

Voltaggi disponibili / Available voltages

- 230V 50Hz
- 115V 60Hz
- 208 - 220V 60Hz
- 240V 50Hz
- 100V 50/60 Hz

Certificati / Certifications



Riservato il diritto di ogni modifica senza preavviso / All specification subject to change without notice.