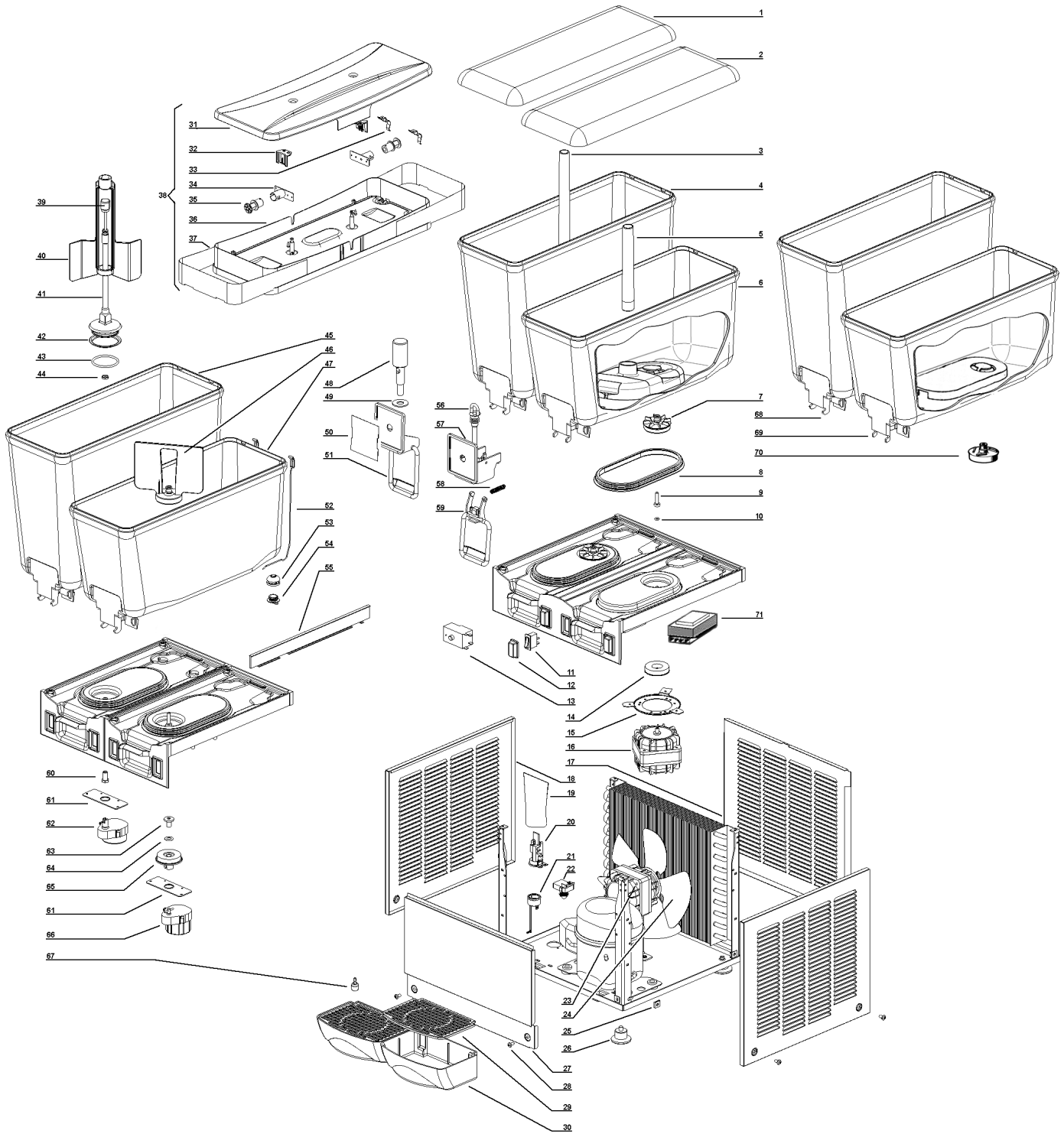


GB SPARE PARTS LIST
F LISTE DES PIÈCES DE RECHANGE
E DESCRIPCION PIEZAS DE REPUESTO







- 1 **22900-00100** 20 lt bowl cover
- 2 **22900-00100** 12 lt bowl cover
- 3 **22900-00200** Spray tube for 20 l bowl
- 4 **22900-04800** 20 l bowl for pump
- 5 **22900-00201** Spray tube for 12 l bowl

- Couvercle réservoir 20 lt
- Couvercle réservoir 12 lt
- Tuyau de la pompe 20 l
- Cuve 20 l pour pompe
- Tuyau de la pompe 12 l

- Tapa contenedor 20 lt
- Tapa contenedor 12 lt
- Tubo de flujo para contenedor 20 l
- Contenedor 20 l para bomba
- Tubo de flujo para contenedor 12 l

Arctic Deluxe 12-20 UL

6	22900-00000	12 l bowl for pump	Cuve 12 l pour pompe	Contenedor 12 l para bomba
7	33900-01200	Impeller 50Hz	Turbine de la pompe 50Hz	Turbina bomba 50Hz
7	33900-01204	Impeller 60Hz	Turbine de la pompe 60Hz	Turbina bomba 60Hz
8	22800-17200	Bowl gasket	Joint du réservoir	Junta contenedor
9	22900-00600	Central pivot	Pivot central	Pivote central
10	22040-00000	Central pivot OR	OR du pivot central	OR del pivote central
11	21125-00000	Switch	Interrupteur	Interruptor
12	22800-05100	Switch cap	Capuchon interrupteur	Protección interruptor
13	21087-00000	Thermostat	Thermostat	Termostato
14	33800-00803	Motor magnet	Aimant du moteur	Embrague magnetico
15	22800-04800	Motor bracket	Support du moteur	Placa soporte motor
16	22800-04706	Motor	Moteur	Motor
17		Back panel	Panneau arrière	Panel posterior
17A		White back panel	Panneau arrière blanche	Panel posterior blanco
18	22800-00300	Side panel	Panneau latéral	Panel lateral
18	22800-33100	White side panel	Panneau latéral blanche	Panel lateral blanco
19	22800-12701	Terminal block cover	Protection borne	Protección pasacable
20	22800-05500	Terminal block with cable clamp	Borne et fixation du câble	Pasacable
21	***	Overload protector	Protège moteur	Guardamotor
22	***	Relay	Relais	Relé
23	22800-04706	Fan motor for 12 lt.	Moteur ventilateur pour 12lt.	Motor ventilador por 12lt.
23A	22800-04709	Fan motor for 20 lt.	Moteur ventilateur pour 20 lt.	Motor ventilador por 20 lt.
23B	33800-06901	Fan motor for 1 bowl	Mot vent pour 1 cuve	Mot vent para 1 contenedor
24	21907-00000	Fan for 12 lt.	Hélice pour 12lt.	Aspas para 12lt.
24A	22800-13200	Fan for 20 lt.	Hélice pour 20 lt.	Aspas para 20 lt.
25	10554-45001	Clip	Clip	Clip
26	22800-10000	Rubber leg	Petit pied	Pie nivelador
27		Dispensing side panel	Panneau côté robinet	Panel lado grifo
27A		White dispensing side panel	Panneau côté robinet blanche	Panel lado grifo blanco
28	10502-55010	Stainless steel fixing screw for panel	Vis inox de fixation du panneau	Tornillo inox fijacion paneles
29	22900-03700	Drip tray cover	Couvercle tiroir égouttoir	Rejilla cajón
29	22900-03700-200	White Drip tray cover	Couvercle tiroir égouttoir blanche	Rejilla cajón blanco
30	22900-03800	Drip tray	Tiroir égouttoir	Cajón recoge-gotas
30	22900-03800-200	White Drip tray	Tiroir égouttoir blanche	Cajón recoge-gotas blanco
31	22900-06200	Top cover upper part	Partie supérieure du couvercle	Parte superior de la tapa
31	22900-06260	White Top cover upper part	Partie supérieure du couvercle blanche	Parte superior de la tapa blanco
32	10028-04201	Plate holder for	Planche de titulaire	Titular de la Plata
33	22800-11701	Top cover light contact	Contact pour éclairage couvercle	Contacto para luz
34	10028-04200	Bulb socket	Douille	Portalampara
35	10028-03810	28V bulb	Ampoule 28 V	Lampara 28 V
36	22900-06020	Bottom hat mechanical agitation with light	Chapeau bas agitation mécanique avec la lumière	Bottom sombrero agitación mecánica con la luz
36	22900-06030	Bottom hat mechanical agitation without light	Chapeau bas l'agitation mécanique, sans lumière	Bottom sombrero agitación mecánica sin luz
36	22900-06050	Bottom hat with light insulated	Bas chapeau à la lumière isolés	Bottom sombrero aislados con la luz
36	22900-06051	Bottom hat without light insulated	Chapeau bas, sans lumière isolés	Bottom sombrero sin luz aislado
36	22900-06000	Bottom hat without light not insulated	Chapeau bas, sans lumière non isolé	Bottom sombrero sin luz no aislado
37	22900-06400	Picture for backlight	Photo avec la lumière	Fotografía con luz
37	22900-06410	Picture	Photo	Fotografía
37	22900-06411	White machine picture	Photo blanche	Fotografía blanco
37	22900-06401	White machine picture for backlight	Photo avec la lumière blanche	Fotografía con luz blanco
38	33900-02100	Cover complete with light insulated	Couverture complète avec la lumière isolés	Cubra con luz aislado
38	33900-02160	White cover complete with light insulated	Couverture blanche complète avec la lumière isolés	Cubra con luz aislado blanco
38	33900-02200	Cover complete without light insulated	Couverture complète sans lumière isolés	Cubierta completa sin luz aislado
38	33900-02260	White cover complete without light insulated	Couverture blanche complète sans lumière isolés	Cubierta completa sin luz aislado blanco
38	33900-02300	Cover complete without light not insulated	Couverture complète sans lumière non isolé	Cubierta completa sin luz no aislado
38	33900-02360	White cover complete without light not insulated	Couverture blanche complète sans lumière non isolé	Cubierta completa sin luz no aislado blanco
38	33900-01800	Cover with light to complete mechanical shaker	Recouvrir avec la lumière pour compléter agitateur mécanique	Cubra con la luz para completar agitador mecánico
38	33900-01860	White cover with light to complete mechanical shaker	Recouvrir blanche avec la lumière pour compléter agitateur mécanique	Cubra con la luz para completar agitador mecánico blanco
38	33900-01900	Cover complete without light for mechanical shaker	Couverture complète sans lumière pour agitateur mécanique	Cubierta completa sin luz por agitador mecánico
38	33900-01960	White cover complete without light for mechanical shaker	Couverture blanche complète sans lumière pour agitateur mécanique	Cubierta completa sin luz por agitador mecánico blanco
39	22900-05600	Driving shaft 12lt	Arbre d'entraînement 12lt	Eje transmisión 12lt
39	22900-05601	Driving shaft 20lt	Arbre d'entraînement 20lt	Eje transmisión 20lt

Arctic Deluxe 12-20 UL

40	22900-05400	Stirrer 12lt	Brasseur 12lt	Agitador 12lt
40	22900-05401	Stirrer 20lt	Brasseur 20lt	Agitador 20lt
41	22900-05500	Central shaft 12lt	Arbre central 12lt	Eje central 12lt
41	22900-05501	Central shaft 20lt	Arbre central 20lt	Eje central 20lt
42	22900-05710	Central shaft seal	Joint d'arbre centrale	Sello del eje central
43	22900-05700	Central shaft OR.	Joint OR pour arbre central	OR para eje central
44	10533-01303	brass nut	écrou en laiton	dado d'ottone
45	22900-04820	20 l bowl for stirrer	Cuve 20 l pour brasseur	Contenedor 20 l para agitador
46	33900-01202	Stirrer	Brasseur	Agitador
47	22900-00020	12 l bowl for stirrer	Cuve 12 l pour brasseur	Contenedor 12 l para agitador
48	22800-21900	Faucet piston	Piston du robinet	Pistón del grifo
49	10028-02500	Faucet gasket	Joint avec contact	Junta del grifo
50	10029-00010	Picture	Photo	Fotografía
51	22900-00500	Push handle	Robinet	Palanca de mando grifo
52	22900-06501	20lt light wire	Ressort de contact 20lt	Muelle para contacto luz 20lt
52	22900-06500	12lt light wire	Ressort de contact 12lt	Muelle para contacto luz 12lt
53	22800-22805	Flexible contact	Joint avec contact	Gomita con contacto
53	22800-22861	White flexible contact	Joint avec contact blanche	Gomita con contacto blanco
54	22800-23000	Fixing ring	Anneau de fixation	Anillo de fijación
55	22900-00700	Plastic I-beam for connection	Profil plastique de jonction	Perfil de union
55	22900-00760	White plastic I-beam for connection	Profil plastique de jonction blanche	Perfil de union blanco
56	21703-00000	Pinch tube	Tuyau du robinet	Goma de grifo
57	22900-00800	Faucet cover	Couvercle du robinet	Cubre grifo
58	22800-02600	Faucet spring	Ressort du robinet	Muelle grifo
59	22900-00501	Push handle	Levier de débit	Palanca de mando grifo
60	22900-05800	Threaded bolt shaft Central	Boulon fileté du Central	Perno roscado del eje central
61	22900-02504	Pump motor bracket	Support du moteur de la pompe	Placa soporte motor bomba
62	33800-06701	Mixer motor	Moteur du mélangeur	Motor agitador
63	22900-02502	Central pivot	Pivot central	Pivote central
64	22900-02503	Washer	Rondelle	Arandela
65	33900-01011	Impeller mixer motor	Turbine de moteur du mélangeur	Turbina motor agitador
66	22900-03501	Mixer motor	Moteur du mélangeur	Motor agitador
67	22900-06300	Float level	Le niveau du flotteur	nivel de flotación
68	22900-04810	20 lt bowl	Réservoir 20 lt	Contenedor 20 lt
69	22900-00010	12 lt bowl	Réservoir 12 lt	Contenedor 12 lt
70	33900-01201	Impeller	Turbine de la pompe	Turbina bomba
71	22800-18203	Transformer	Transformateur	Transformador

Please order what printed on piece

Mentionner indicatif imprimé sur la pièce

Pedir con la identificación marcada en la pieza

□□□

See table

Voir tableau

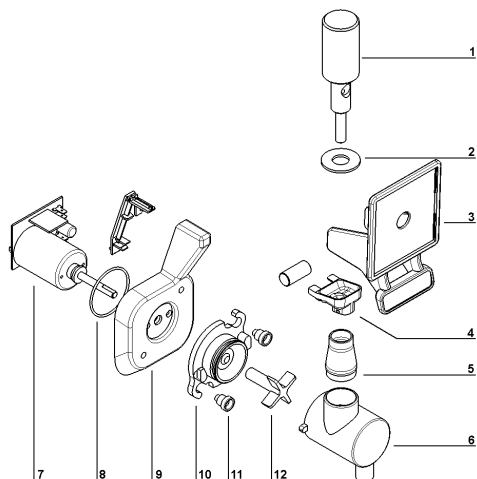
Ver tabla

□□□

	1/..	2/..	3/..	4/..
17	22800-06800	22900-02310	22900-02320	22900-02330
17A	22800-06812	22900-02312	22900-02322	22900-02332
27	22800-21600	22800-21700	22900-04000	22900-04100
27A	22800-30000	22800-30200	22800-30300	22900-04102

GB

WHIPPER OPTION



1	22800-21902	Faucet piston
2	10028-02500	Faucet gasket
3	33900-00020	Push handle
4	22900-05000	Adaptation for push handle
5	22900-05011	Adaptation for whipper body
6	22600-01210	Large mixing chambre
7	33900-01510	Whipper motor assembly
8	22900-05300	motor OR
9	33900-02000	Whipper support
10	22600-01250	Mixer board assembly
11	22600-01260	Cam to board
12	22600-01240	Super mixing impeller

Arctic Deluxe 12-20 UL

GB

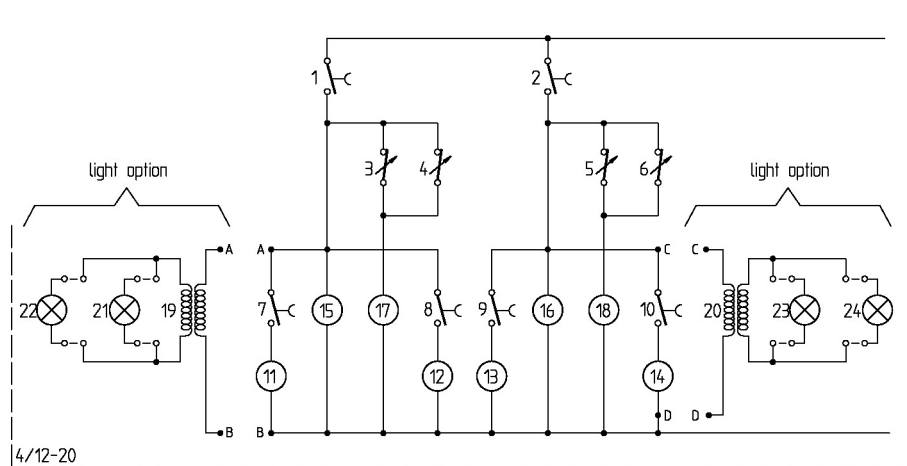
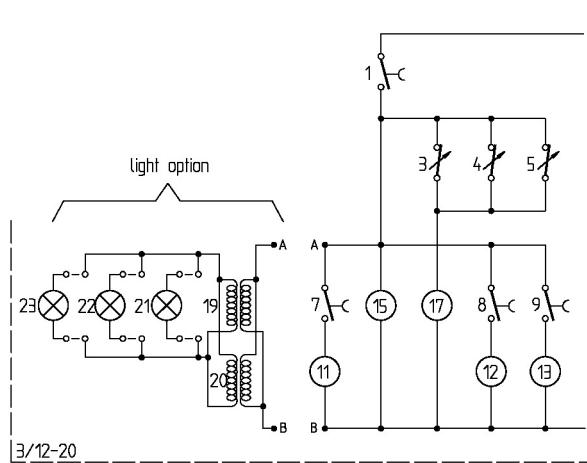
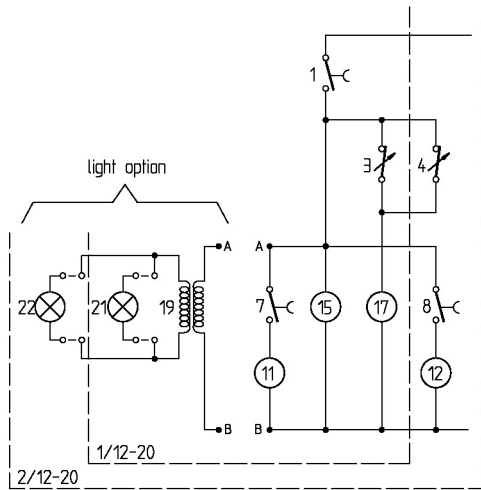
WIRING DIAGRAM

F

SCHEMA ELECTRIQUE

E

ESQUEMA ELECTRICO



- 1-2
- 3-4-5-6
- 7-8-9-10
- 11-12-13-14
- 15-16
- 17-18
- 19-20
- 21-22-23-24

- Switch
- Thermostat
- Pump/mixer switch
- Pump/mixer
- Fan Motor
- Compressor
- Transformer
- Top light

- Interrupteur
- Thermostat
- Interrupteur pompe/brasseur
- Pompe/brasseur
- Moteur ventilateur
- Compresseur
- Transformateur
- Ampoule du couvercle

- Interruptor
- Termostato
- Interruptor bomba/agitador
- Bomba/agitador
- Ventilador
- Motocompresor
- Transformador
- Lámpara tapa superior