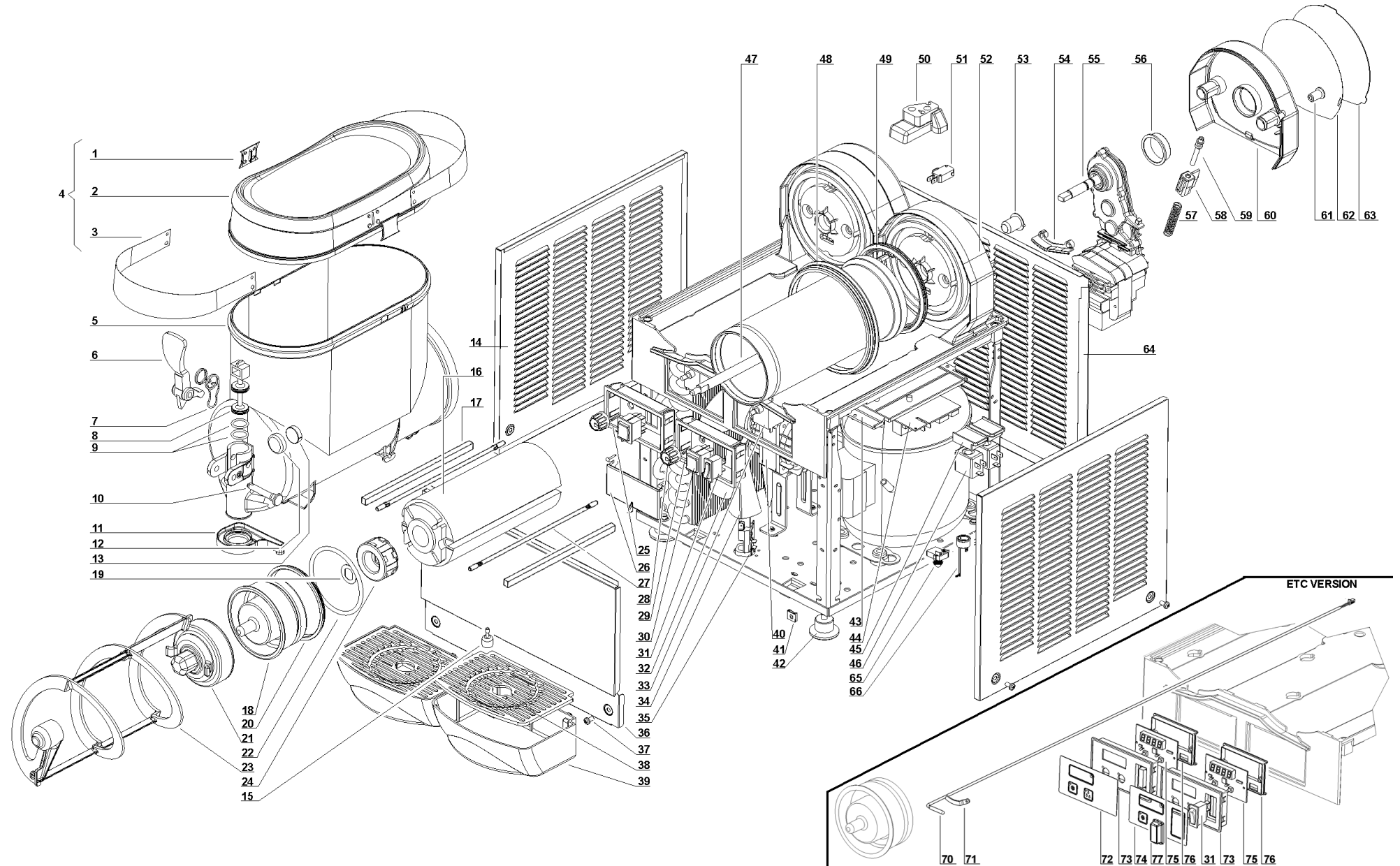


**I** ELENCO RICAMBI    **GB** SPARE PARTS LIST    **F** LISTE DES PIÉCES DE RECHANGE    **D** ERSATZTEILLISTE    **E** DESCRIPCION PIEZAS DE REPUESTO



1	<b>22700-01500</b>	Piastrina per cappello	Cover fixing plate	Plaquette du couvercle	Befestigungsplatte für den Deckel	Placa para tapa
1	<b>22700-01501</b>	Piastrina per cappello nera	Black cover fixing plate	Plaquette du couvercle noir	Befestigungsplatte für den Deckel	Placa para tapa nera
1	<b>22700-01560</b>	Piastrina per cappello bianca	White cover fixing plate	Plaquette du couvercle blanche	Befestigungsplatte für den Deckel weiß	Placa para tapa blanco
2	<b>22700-01400</b>	Coperchio	Cover	Couvercle	Deckel	Tapa
2	<b>22700-01401</b>	Coperchio nero	Black cover	Couvercle noir	Deckel	Tapa nero
2	<b>22700-01460</b>	Coperchio bianco	White cover	Couvercle blanche	Deckel weiß	Tapa blanco
3	<b>22700-01600</b>	Fotografia	Picture	Photo	Dia	Fotografia
3	<b>22700-01610</b>	Fotografia (vers bianca)	Picture (white version)	Photo (version blanche)	Dia (weiß-Version)	Fotografia (versión en blanco)
4	<b>33700-00100</b>	Coperchio completo	Complete cover	Couvercle eclaire complet	Deckel	Tapa
4	<b>33700-00110</b>	Coperchio completo nero	Black complete cover	Couvercle eclaire complet noir	Deckel	Tapa nero
4	<b>33700-00160</b>	Coperchio completo bianco	White complete cover	Couvercle eclaire complet blanche	Deckel weiß	Tapa blanco
5	<b>22700-00200</b>	Contenitore	Bowl	Réservoir	Behälter	Contenedor
6	<b>22700-01800</b>	Leva rubinetto	Faucet handle	Levier de débit	Zapfhebel	Palanca grifo
6a	<b>22700-01801</b>	Leva rubinetto nera	Black faucet handle	Levier de débit noir	Zapfhebel	Palanca grifo nera
7	<b>22800-15002</b>	Molla per leva rubinetto	Faucet handle spring	Ressort du livier de débit	Hahn-Feder	Muelle de la palanca grifo
8	<b>22800-14802</b>	Pistone per rubinetto	Faucet piston	Piston du robinet	Kolben für Hahn	Pistón del grifo
9	<b>22800-15100</b>	OR per pistone rubinetto	Faucet piston OR	Joint OR du piston du robinet	O-ring für Hahn	Junta OR del pistón grifo
10	<b>22800-22100</b>	Perno per leva rubinetto	Faucet handle pin	Pivot pour levier de débit	Fixierstift	Pivote de la palanca
10	<b>22800-22160</b>	Perno per leva rubinetto nero	Black faucet handle pin	Pivot pour levier de débit noir	Fixierstift	Pivote de la palanca nero
11	<b>2R000-04110</b>	Guarnizione raccogli condensa	Condensate collection seal	Joint de recueil de la condensation	Kondenswasserauffangdichtung	Junta colectora de condensación
12	<b>22800-23502</b>	Calotta per boccola	Thrust washer rubber cap	Calotte pour coussinet	Büchsegehäuse (aus Gummi)	Tapa de goma para buje
13	<b>22800-23501</b>	Boccola di rasamento	Thrust washer	Butée	Büchse	Arandela de empuje
14	<b>22800-00300</b>	Pannello laterale	Side panel	Panneau latéral	Seitenwand	Panel lateral
14	<b>22800-00308</b>	Pannello laterale nero	Black side panel	Panneau latéral noir	Seitenwand	Panel lateral nero
14	<b>22800-33100</b>	Pannello laterale bianco	White side panel	Panneau latéral blanche	Seitenwand weiß	Panel lateral blanco
15	<b>22900-06300</b>	Galleggiante livello	Float level	Le niveau du flotteur	Schwimmer	nivel de flotación
16	<b>22700-01302</b>	Coibentazione interna	Evaporator insulating material	Insolation de l'évaporateur	Verdampferisolierung	Espuma aislante para evaporador
17	<b>22700-01301</b>	Profilo per coibentazione interna	Evaporator inside insulation profile	Profil pour isolation interne de l'évaporateur	Profil für Innenisolierung des Verdunsters	Perfil de aislamiento interno evaporador
18	<b>22700-00500</b>	Sede rotore evaporatore	Evaporator rotor housing	Siège rotor de l'évaporateur	Magnetgehäuse für den Verdampfer	Base rotor evaporador
19	<b>10028-02805</b>	Ranella per rotore magnetico	Magnetic drive washer	Rondelle pour rotor intérieure	Innere Rotorscheibe	Arandela para rotor interior
20	<b>22700-00000</b>	Guarnizione anteriore evaporatore	Evaporator front gasket	Joint antérieur de l'évaporateur	Vordere Verdampfer Dichtung	Junta anterior evaporador
21	<b>33700-00760</b>	Rotore magnetico esterno completo	Outside magnetic rotor assembly	Rotor magnétique extérieur complet	Magnetantrieb	Rotor magnetico externo completo
22	<b>22700-02300</b>	O-ring	Rotor housing O-ring	Joint du siège rotor	Dichtung für das Magnetgehäuse	O-ring para rotor
23	<b>22700-00300</b>	Raschiatore esterno	Outer spiral	Raclair extérieur	Äußere Schnecke	Rascador exterior
24	<b>33800-09601</b>	Rotore magnetico	Magnetic drive	Rotoe intérieure	Innere Rotor	Rotoe interior
25	<b>22800-16502</b>	Portainterruttori senza int. generale	Switch box generale	Boîte porte-interrupteurs	Schaltergehäuse	Panel para interruptores
25	<b>22800-16505</b>	Portainterruttori senza int. generale nero	Black switch box generale	Boîte porte-interrupteurs noir	Schaltergehäuse	Panel para interruptores nero
25	<b>22800-16562</b>	Portainterruttori senza int. generale bianco	White switch box generale	Boîte porte-interrupteurs blanche	Schaltergehäuse weiß	Panel para interruptores blanco
26	<b>22800-16603</b>	Sportello coprinterruttori	Switch panel cover	Couvercle boîte interrupteurs	Schalterabdeckung	Tapa panel interruptores
26	<b>22800-16602</b>	Sportello coprinterruttori nero	Black switch panel cover	Couvercle boîte interrupteurs noir	Schalterabdeckung	Tapa panel interruptores nero
26	<b>22800-16603</b>	Sportello coprinterruttori bianco	White switch panel cover	Couvercle boîte interrupteurs blanche	Schalterabdeckung weiß	Tapa panel interruptores blanco
27	<b>22700-00901</b>	Tirante per evaporatore	Evaporator screw stay	Tirant de l'évaporateur	Verdampferbefestigungsstab	Tirante evaporador
28	<b>22800-14500</b>	Manopola termostato	Thermostat knob	Pommeau du thermostat	Drehknopf für Thermostat	Pomo para termostato
29	<b>22800-16506</b>	Portainterruttori con int. generale	Power switch box generale	Boîte porte-interrupteur général	Schaltergehäuse mit Schalter	Panel para interruptor general
29	<b>22800-16507</b>	Portainterruttori con int. generale nero	Black power switch box generale	Boîte porte-interrupteur général noir	Schaltergehäuse mit Schalter	Panel para interruptor general nero
29	<b>22800-16564</b>	Portainterruttori con int. generale bianco	White power switch box generale	Boîte porte-interrupteur général blanche	Schaltergehäuse mit Schalter	Panel para interruptor general blanco
30	<b>22800-24200</b>	Interruttore a 3 posizioni	3-position switch	Interrupteur 3-positions	Umschalter	Interruptor de 3 posiciones

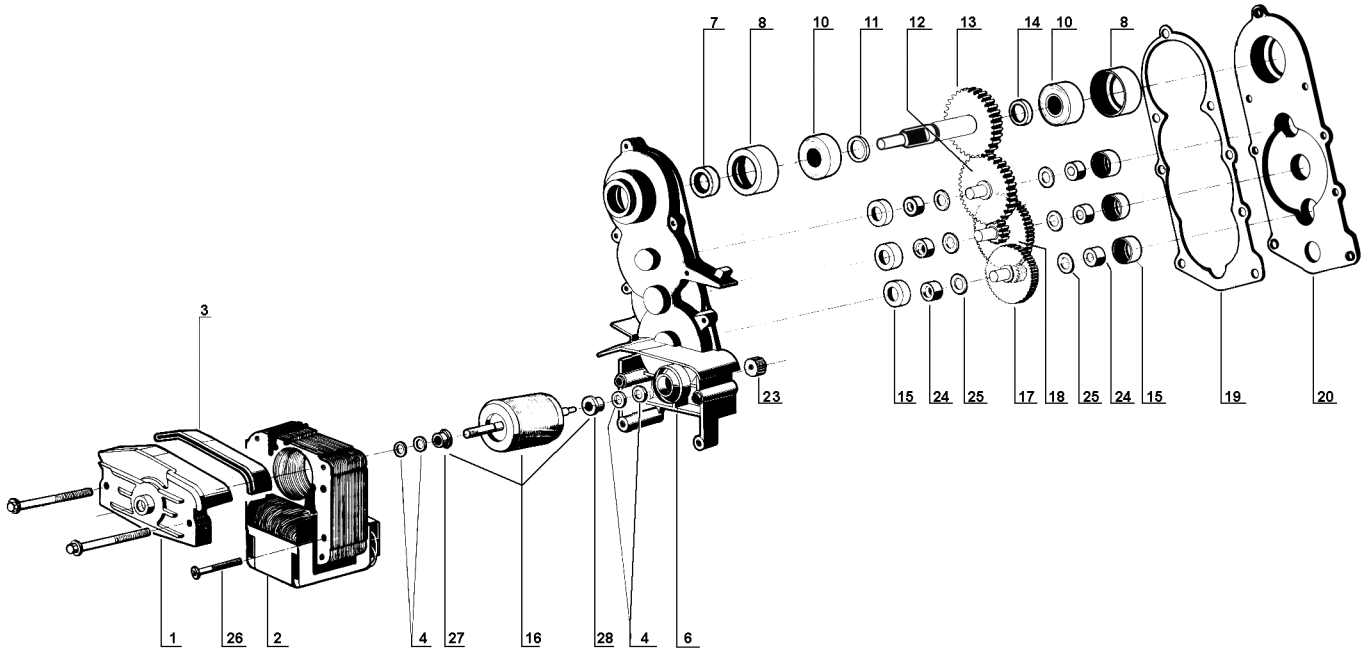
31	<b>22800-24300</b>	Interruttore a 2 posizioni	Switch	Interrupteur	Schalter	Interruptor
32	○○○	Ventola	Fan blade	Hélice	Lüfterflügel	Aspas
33	<b>21087-00001</b>	Termostato	Thermostat	Thermostat	Thermostat	Termostato
34	<b>22800-12701</b>	Protezione	Terminal block protection	Protection borne	Schutzkappe	Protección pasacable
35	○○○	Passabloccacavo	Terminal block with cable clamp	Borne avec fixage du câble	Anschlußklemme m. Kabeleinführung	Pasacable
36	○○○	Pannello lato rubinetto	Dispensing side panel	Panneau côté robinet	Front	Panel lado grifo
36a	○○○	Pannello lato rubinetto nero	Black dispensing side panel	Panneau côté robinet noir	Front	Panel lado grifo nero
36b	○○○	Pannello lato rubinetto bianco	White dispensing side panel	Panneau côté robinet blanche	Front weiß	Panel lado grifo blanco
37	<b>10502-55010</b>	Vite inox per fissaggio pannelli	Stainless steel fixing screw for panel	Vis inox de fixation du panneau	Bolt for faucet side panel	Tornillo inox fijacion paneles
37	<b>10500-15010</b>	Vite nera inox per fissaggio pannelli	Black stainless steel fixing screw for panel	Vis noir inox de fixation du panneau	Bolt for faucet side panel	Tornillo nero inox fijacion paneles
38	<b>22900-03700</b>	Griglia cassetto	Drip tray cover	Couvercle tiroir égouttoir	Tropfgitter	Rejilla cajón recoge-gotas
38	<b>22900-03701</b>	Griglia cassetto nera	Black drip tray cover	Couvercle tiroir égouttoir noir	Tropfgitter	Rejilla cajón recoge-gotas nero
38	<b>22900-03700-200</b>	Griglia cassetto bianca	White drip tray cover	Couvercle tiroir égouttoir blanche	Tropfgitter weiß	Rejilla cajón recoge-gotas blanco
39	<b>22900-03800</b>	Cassetto raccogliacqua	Drip tray	Tiroir égouttoir	Tropfschale	Cajón recoge-gotas
39	<b>22900-03801</b>	Cassetto raccogliacqua nero	Black drip tray	Tiroir égouttoir noir	Tropfschale	Cajón recoge-gotas nero
39	<b>22900-03800-200</b>	Cassetto raccogliacqua bianca	White drip tray	Tiroir égouttoir blanche	Tropfschale weiß	Cajón recoge-gotas blanco
40	○○○	Motore ventilatore	Fan motor	Moteur ventilateur	Lüftermotor	Motor ventilador
41	<b>10554-45001</b>	Clip	Clip	Clip	Clip	Clip
42	<b>22800-10000</b>	Piedino	Rubber leg	Petit pied	Justiefüße	Pie nivelador
43	<b>22800-14652</b>	Supporto circuito stampato	PWB housing	Support du circuit imprimé	Halter für Elektronik	Soporte circuito electrónico
44	○○○	Ritardatore elettronico	Delay electronic device	Circuit imprimé de contrôle	Elektronik	Circuito electrónico
45	<b>22800-23799</b>	Coperchietto bobina elettrovalvola	Solenoid valve plastic cap	Couvercle plastique pour soupape électrique	kappe für Magnetspule	Protección de plástico para bobina electroválvula
46	※※※	Bobina per elettrovalvola gas	Solenoid valve coil	Bobine électrovanne	Magnetspule	Bobine electroválvula
47	<b>22700-01100</b>	Albero	Shaft	Arbre	Welle	Eje
48	<b>22800-17200</b>	Guarnizione per contenitore	Bowl gasket	Joint du réservoir	Behälterdichtung	Junta del contenedor
49	<b>22700-00100</b>	Guarnizione posteriore evaporatore	Evaporator back gasket	Joint postérieur de l'évaporateur	Hintere Verdampfer Dichtung	Junta posterior evaporador
50	<b>10028-03222</b>	Gommino di protezione micro	Micro-switch protection	Protection micro-interrupteur	Microschalterabdeckung	Goma de protección microinterruptor
51	<b>22800-09301</b>	Microinterruttore	Microswitch	Microinterrupteur	Mikroschalter	Microinterruptor
52	<b>33700-00960</b>	Evaporatore completo (versione bianca)	Complete evaporator (white version)	évaporateur complet (vers. blanc)	Verdampfer komplette (version weiß)	evaporador completa (vers. blanco)
52	<b>33700-00910</b>	Evaporatore completo (versione nera)	Complete evaporator (black version)	évaporateur complet (vers. noir)	Verdampfer komplette (version schwarz)	evaporador completa (vers. negro)
52	<b>33700-00900</b>	Evaporatore completo (versione grigia)	Complete evaporator (grey version)	évaporateur complet (vers. gris)	Verdampfer komplette (version grau)	evaporador completa (vers. gris)
52	<b>33700-00970</b>	Evaporatore completo ETC (versione bianca)	Complete evaporator ETC (white version)	évaporateur complet ETC (vers. blanc)	Verdampfer komplette ETC (version weiß)	evaporador completa ETC (vers. blanco)
52	<b>33700-00930</b>	Evaporatore completo ETC (versione nera)	Complete evaporator ETC (black version)	évaporateur complet ETC (vers. noir)	Verdampfer komplette ETC (version schwarz)	evaporador completa ETC (vers. negro)
52	<b>33700-00920</b>	Evaporatore completo ETC (versione grigia)	Complete evaporator ETC (grey version)	évaporateur complet ETC (vers. gris)	Verdampfer komplette ETC (version grau)	evaporador completa ETC (vers. gris)
53	<b>22800-22401</b>	Boccola anteriore grigia	Grey front bushing	Douille antérieure grise	Grey front bushing	Buje gris anterior
54	<b>22700-01000</b>	Porta sonda termostato	Thermostat probe holder	Support sonde du thermostat	Thermostasondehalter	Lleva sonda termostato
55	○○○	Motoriduttore	Gear motor	Motoréducteur	Getriebemotor	Motoreductor
56	<b>22800-22300</b>	Boccola posteriore	Rear bushing	Douille postérieur	Büchse	Buje posterior
57	<b>22800-16800</b>	Molla	Spring	Ressort	Feder	Muelle
58	<b>22800-16961</b>	Bloccetto guidamolla	Shaped nut	Ecrou-guide du ressort	Führung für Feder	Tuerca-guida del muelle
59	<b>22800-16700</b>	Vite di regolazione densità	Density adjustment screw	Vis de régulation densité	Regulierschraube	Tornillo regulador densidad
60	<b>22800-17540</b>	Coperchio posteriore	Rear cover	Carter postérieur	Deckel	Tapa posterior
60	<b>22800-17541</b>	Coperchio posteriore nero	Black rear cover	Carter postérieur noir	Deckel	Tapa posterior nero
60	<b>22800-17562</b>	Coperchio posteriore bianco	White rear cover	Carter postérieur blanche	Deckel weiß	Tapa posterior bianco
61	<b>22800-22260</b>	Vite di fissaggio	Rear cover fixing screw	Vis de fixation du carter	Schraube für Deckel	Tornillo de fijación de la tapa
62	<b>22700-02500</b>	Foto coperchio posteriore	Rear cover picture	Photo carter postérieur	Foto für Deckel-Rückseite	Fotografia para tapa posterior
62	<b>22700-02510</b>	Foto coperchio posteriore (vers bianca)	Rear cover picture (white version)	Photo carter postérieur (version blanche)	Foto für Deckel-Rückseite (weiß-Version)	Fotografia para tapa posterior (versión en blanco)
63	<b>10028-03703</b>	Schermo per foto coperchio posteriore	Rear cover picture screen	Porte-photo carter postérieur	Displayscheibe für Foto der Rückseite	Armazón para fotografía tapa posterior
64	○○○	Pannello posteriore	Back panel	Panneau postérieur	Rückwand	Panel posterior
64a	○○○	Pannello posteriore nero	Black back panel	Panneau postérieur noir	Rückwand	Panel posterior nero

64b	○○○	Pannello posteriore bianco	White back panel	Panneau postérieur blanche	Rückwand weiß	Panel posterior blanco
65	※※※	Relé	Relay	Relais	Start-Relais	Relé
66	※※※	Salvamatore	Overload protector	Protège moteur	Motorsicherung	Guardamotor
70	<b>22700-02900</b>	Sonda di temperatura	Temperature probe	Sonde de temperature	Temperaturfühler	Sonda de temperatura
71	<b>22700-01001</b>	Porta sonda di temperatura	Temperature probe holder	Porte sonde de température	Temperaturfühlerhalter	Porta sonda de temperatura
72	<b>22700-02701</b>	Adesivo tastiera senza interruttore generale	Adhesive for keyboard without main switch	Adhésif clavier sans interrupteur général	Tastaturfolie ohne Hauptschalter	Adhesivo botonera sin interruptor general
72	<b>22700-02761</b>	Adesivo tastiera senza interruttore generale (vers bianca)	Adhesive for keyboard without main switch (white version)	Adhésif clavier sans interrupteur général (version blanche)	Tastaturfolie ohne Hauptschalter (weiß-Version)	Adhesivo botonera sin interruptor general (versión en blanco)
73	<b>22700-02801</b>	Supporto scheda display nero	Display card support	Support fiche display	Displayplatinenhalter	Soporte placa display
73	<b>22700-02800</b>	Supporto scheda display grigio chiaro	Display card support	Support fiche display	Displayplatinenhalter	Soporte placa display
73	<b>22700-02860</b>	Supporto scheda display bianco	White Display card support	Support fiche display blanche	Displayplatinenhalter weiß	Soporte placa display blanco
74	<b>22700-02700</b>	Adesivo tastiera con interruttore generale	Adhesive for keyboard with main switch	Adhésif clavier avec interrupteur général	Tastaturfolie mit Hauptschalter	Adhesivo botonera con interruptor general
74	<b>2T000-04200</b>	Adesivo tastiera con interruttore generale (vers bianca)	Adhesive for keyboard with main switch (white version)	Adhésif clavier avec interrupteur général (version blanche)	Tastaturfolie mit Hauptschalter (weiß-Version)	Adhesivo botonera con interruptor general (versión en blanco)
75	<b>22700-00640</b>	Scheda display	Display card	Fiche display	Displayplatine	Placa display
76	<b>22700-02811</b>	Coperchio per supporto scheda display nero	Display card holder cover	Couvercle pour support fiche display	Displayhalterabdeckung	Tapa soporte placa display
76	<b>22700-02810</b>	Coperchio per supporto scheda display grigio chiaro	Display card holder cover	Couvercle pour support fiche display	Displayhalterabdeckung	Tapa soporte placa display
76	<b>22700-02870</b>	Coperchio per supporto scheda display bianco	White display card holder cover	Couvercle pour support fiche display blanche	Displayhalterabdeckung weiß	Tapa soporte placa display blanco
77	<b>22800-24390</b>	Protezione interruttore	Switch cap	Capuchon interrupteur	Schalterabdeckung	Protección interruptor
	※※※	<b>Ordinare con sigla riportata sul pezzo</b>	<b>Please order what printed on piece</b>	<b>Mentionner indicatif imprimé sur la pièce</b>	<b>Diese Teile bitte anhand der aufgedruckten Nummern bestellen</b>	<b>Pedir con la identificación marcada en la pieza</b>
	○○○	<b>Vedere tabella</b>	<b>See table</b>	<b>Voir tableau</b>	<b>Siehe Tabelle</b>	<b>Ver tabla</b>

○○○

		<b>230V 50Hz</b>	<b>240V 50Hz</b>	<b>115V 60Hz</b>	<b>220V 60Hz</b>	<b>MT 1 MINI</b>	<b>MT 2 MINI</b>	<b>MT 3 MINI</b>
32	MT MINI 2 / 3	21488-00000	21488-00000	22800-13200	22800-13200	36 22700-03100	22700-03200	22700-03300
35	MT MINI 1 / 2 / 3	22800-05501	22800-05500	22800-05500	22800-05500	36a 22700-03101	22700-03201	22700-03301
40	MT MINI 1	22800-07600	22800-07600	33800-06901	22800-07600	36b 22800-30000	22800-30200	22800-30300
40	MT MINI 2 / 3	33800-00600	33800-00600	33800-00602	33800-00600	44 22700-00600	22700-00600	22700-00600
44	MT MINI 1 / 2 / 3	22700-00600	22700-00600	22700-00600	22700-00600	64 22700-02200	22800-00002	22800-06102
44 (ETC version)	MT MINI 1	22700-00610	-	22700-00611	-	64a 22700-02201	22800-00006	22800-06105
44 (ETC version)	MT MINI 2	22700-00620	-	22700-00621	-	64b 22700-02202	22800-31200	22800-31300
44 (ETC version)	MT MINI 3	22700-00630	-	22700-00631	-			
55	MT MINI 1 / 2 / 3	33700-00010	33700-00013	33700-00011	33700-00012			

- I** MOTORIDUTTORE
- GB** GEAR MOTOR
- F** MOTOREDUCTEUR
- D** MOTORUNTERSETZUNG
- E** MOTORREDUCTOR



1	22800-22651	Ponticello completo di boccola	di Bracket with bush	Support avec coussinet	Vorderes Lager	Soporte con buje
2	□□□	Statore	Stator	Stator	Stator	Estador
3	10028-03213	Guarnizione di protezione statore	Stator protection gasket	Joint protection du stator	Deckeldichtung für Stator	Junta de la cobertura estador
4	10028-03201	Ranella	Washer	Rondelle	Scheibe	Arandella
6	33800-03802	Scatola completa di boccola	Gear box with bushing	Boîte du réducteur avec coussinet	Gehäuse mit Lager	Caja reductor con buje
7	22800-22615	Anello di tenuta	Seal retainer	Anneau d'étanchéité	Schraube	Junta de retencion
8	10028-03216	Calotta porta cuscinetto Ø 28 mm	Ball bearing Ø 28 mm rubber cap	Calotte pour roulement à billes	Lagergehäuse (aus Gummi)	Tapa de goma para cojinete
10	22800-22613	Cuscinetto Ø 28 mm	Ball bearing Ø 28 mm	Roulement à billes Ø 28	Lager Ø 28	Cojinete de bolas Ø 28
11	10028-03202	Distanziale spessore 1,5 mm	1.5 mm spacer	Entretoise 1,5 mm.	Scheibe 1,5 mm	Distancial 1,5 mm.
12	22800-22611	Terza ruota dentata	Third gear	Troisième engrenage	3a Zahnard	Tercero engranaje
13	22800-22652	Quarta ruota dentata	Fourth gear	Quatrième engrenage	4a Zahnard	Cuarto engranaje
14	10028-03203	Distanziale spessore 3,3 mm	3.3 mm spacer	Entretoise 3,3 mm.	Scheibe 3,3 mm.	Distancial 3,3 mm.
15	10028-03215	Calotta porta boccola	Bushing rubber cap	Calotte pour coussinet	Lagergehäuse (aus Gummi)	Tapa de goma para buje
16	22800-22680	Rotore con distanziali	Rotor with spacer	Rotor avec entretoise	Rotor und buchse	Rotor con distancial
17	22800-22639	Prima ruota dentata	First gear	Premier engrenage	1a Zahnard	Primero engranaje
18	22800-22640	Seconda ruota dentata	Second gear	Deuxième engrenage	2a Zahnard	Segundo engranaje
19	10028-03221	Guarnizione	Gasket	Joint	Dichtung	Junta
20	22800-22642	Coperchio	Gear box cover	Carter du réducteur	Deckel	Tapa de la caja reductor
23	22800-22634	Pignone	Pinion	Pignon	Ritzel	Piñón
24	10028-03204	Bussola	Bushing	Coussinet	Büchse	Buje
25	10028-03205	Ranella di rasamento	Washer	Rondelle	Scheibe	Arandella
26	10540-13532	Vite fissaggio rotore	Bracket screw	Vis du stator	Statorschraube	Tornillo del estador
27	22800-22681	Distanziale lato statore	Spacer (stator side)	Entretoise (côté rotor)	Buchse (Rotor Seite)	Distancial lato rotor
28	22800-22682	Distanziale lato scatola	Spacer (box side)	Entretoise (côté boîte)	Buchse (Gehäuse Seite)	Distancial lato caja

□□□	230V 50HZ	240V 50HZ	115V 60HZ	220V 60HZ
2	22800-22500	22800-22503	22800-22501	22800-22502