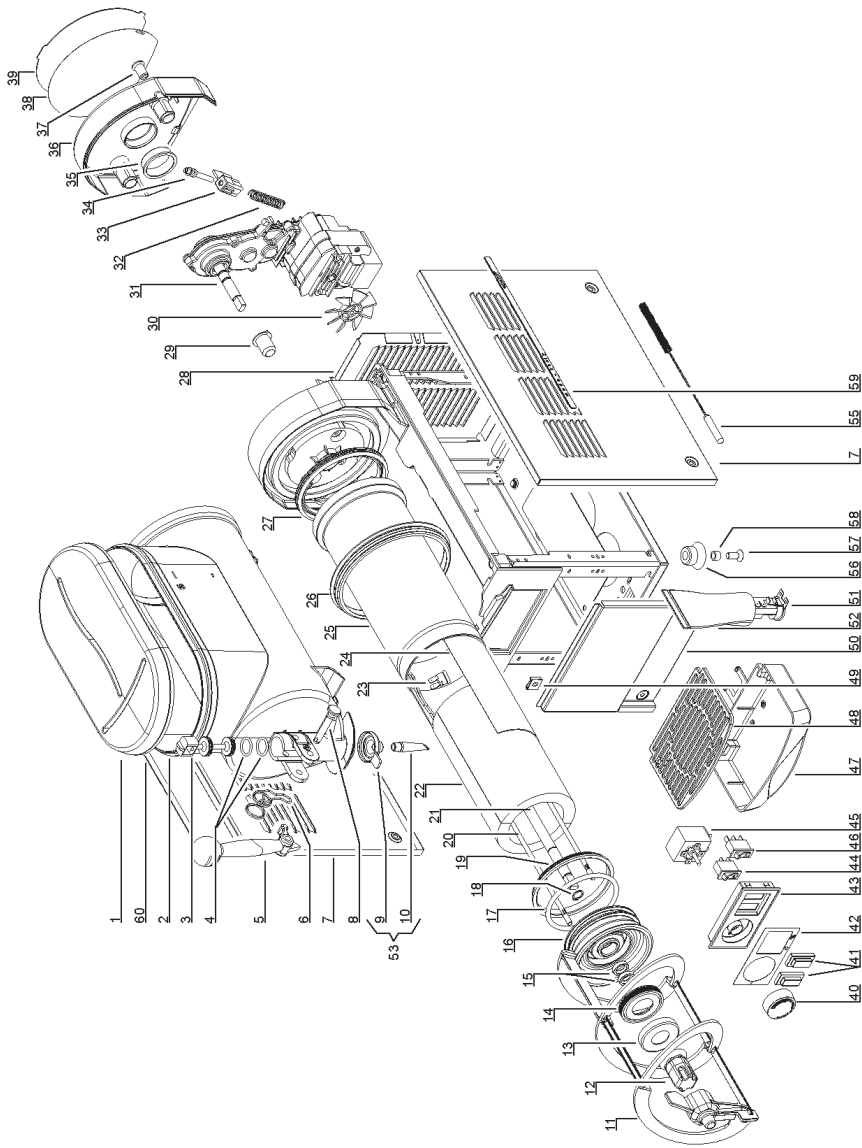


**I** ELENCO RICAMBI

**GB** SPARE PARTS LIST



1	<b>2TH00-01600</b>	Coperchio trasparente	Transparent cover
2	<b>2TH00-01500</b>	Contentitore trasparente	Transparent bowl
3	<b>22800-14802</b>	Pistone per rubinetto	Faucet piston
4	<b>22800-15100</b>	OR per pistone rubinetto	Faucet piston OR
5	<b>22800-14911</b>	Leva rubinetto nera	Black faucet handle
6	<b>22800-15002</b>	Molla per leva rubinetto	Faucet handle spring
7	<b>2TH00-01100</b>	Pannello laterale aisi	Side panel
8	<b>22800-22160</b>	Perno per leva rubinetto nero	Black faucet handle pin
9	<b>2TH00-00060</b>	Beccuccio di erogazione	Restrictor cap
10	<b>2TH00-00070</b>	Ago per beccuccio	Spout flow restrictor
11	<b>2TH00-01302</b>	Raschiatore esterno	Outer spiral
12	<b>2Q000-01900</b>	Innesto esagonale per albero	Hexagonal coupling for shaft
13	<b>2Q000-06400</b>	Calotta per tappo evaporatore	Cap for evaporator plug
14	<b>2Q000-06300</b>	Guarnizione per calotta tappo evaporatore	Gasket for evaporator plug cap
15	<b>22800-22615</b>	Anello di tenuta	Sealing ring
16	<b>2Q000-02000</b>	Tappo per evaporatore	Plug for evaporator
17	<b>22700-02300</b>	O-ring	Rotor housing O-ring
18	<b>2Q000-07401</b>	Benzing Ø 10 UNI7434 DIN6799	Benzing Ø 10 UNI7434 DIN6799
19	<b>22700-00000</b>	Guarnizione anteriore evaporatore	Evaporator front gasket
20	<b>2T000-02600</b>	Tirante per evaporatore	Evaporator screw stay
21	<b>2T000-02700</b>	Prolunga albero motore	Extension for motor shaft
22	<b>2TH00-00090</b>	Coibentazione interna	Evaporator insulating material
23	<b>2TH00-00000</b>	Termostato fisso	Thermostat fixed
24	<b>2TH00-00200</b>	Resistenza	Resistance
25	<b>3TH00-00000</b>	Evaporatore	Evaporator
26	<b>22800-17200</b>	Guarnizione per contenitore	Bowl gasket
27	<b>2TH00-01200</b>	Guarnizione posteriore evaporatore	Evaporator back gasket
28	<b>2TH00-00600</b>	Pannello posteriore	Back panel
29	<b>22800-22401</b>	Boccola anteriore grigia	Grey front bushing
30	<b>2TH00-00050</b>	Ventola	Fan blade
31	○○○	Motoriduttore	Gear motor
32	<b>10021-16804</b>	Molla	Spring
33	<b>22800-16961</b>	Bloccetto guidamolla	Shaped nut
34	<b>22800-16700</b>	Vite di regolazione densità	Density adjustment screw
35	<b>22800-22300</b>	Boccola posteriore	Rear bushing
36	<b>22800-17541</b>	Coperchio posteriore nero	Black rear cover
37	<b>22800-22201</b>	Vite di fissaggio nera	Black rear cover fixing screw
38	<b>2T000-04000</b>	Foto coperchio posteriore	Rear cover picture
39	<b>10028-03703</b>	Schermo per foto coperchio posteriore	Rear cover picture screen
40	<b>2TH00-00701</b>	Manopola termostato nera	Black thermostat knob
41	<b>22800-24390</b>	Protezione interruttore	Switch cap
42	<b>2TH00-00801</b>	Adesivo per supporto termostato	Adhesive for thermostat support
43	<b>2TH00-00411</b>	Supporto termostato	Thermostat support
44	<b>22800-24300</b>	Interruttore a 2 posizioni	Switch
45	<b>2TH000-00010</b>	Termostato 0-60°C	Thermostat
46	<b>22800-24301</b>	Interruttore a 2 posizioni	Switch
47	<b>2TH00-01000</b>	Cassetto raccogli gocce nero	Black drip tray
48	<b>22900-03701</b>	Griglia cassetto nera	Black drip tray cover
49	<b>10554-45001</b>	Clip	Clip
50	<b>2T000-00611</b>	Pannello lato rubinetto aisi	Dispensing side panel
51	<b>22800-05500</b>	Passabloccacavo	Terminal block with cable clamp
52	<b>22800-12701</b>	Protezione	Terminal block protection
53	<b>3TH000-00060</b>	Beccuccio + ago di erogazione	Restrictor cap + spout flow
55	<b>2S000-20401</b>	Scovolino Ø 12	Pipe cleaner Ø 12
56	<b>2TH00-00910</b>	Piedino	Rubber leg
57	<b>10500-28020</b>	Vite	Screw
58	<b>2TH00-00920</b>	Distanziale per piedino	Spacer for rubber leg
59	<b>2T000-04500</b>	Adesivo pannello DX	Stickers
60	<b>2T000-04510</b>	Adesivo pannello SX	Stickers

○○○

Vedere tabella

See table

○○○

**230V 50Hz**

**240V 50Hz**

**115V 60Hz**

**220V 60Hz**

57 33700-00010

33700-00013

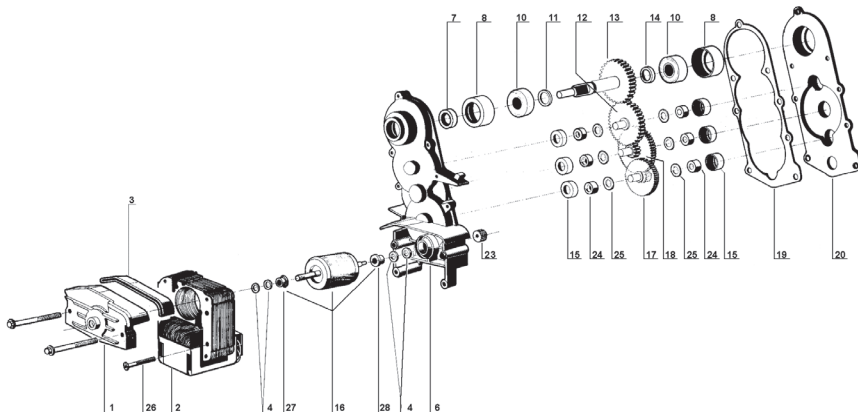
33700-00011

33700-00012



**MOTORIDUTTORE**

**GEAR MOTOR**



- |    |  |                                   |                                 |
|----|--|-----------------------------------|---------------------------------|
| 1  | <b>22800-22651</b>   | Ponticello completo di boccola    | Bracket with bush               |
| 2  | <input type="checkbox"/> <input type="checkbox"/> <input type="checkbox"/> | Statore                           | Stator                          |
| 3  | <b>10028-03213</b>   | Guarnizione di protezione statore | Stator protection gasket        |
| 4  | <b>10028-03201</b>   | Ranelle                           | Washer                          |
| 6  | <b>33800-03802</b>   | Scatola completa di boccola       | Gear box with bushing           |
| 7  | <b>22800-22615</b>   | Anello di tenuta                  | Seal retainer                   |
| 8  | <b>10028-03216</b>   | Calotta porta cuscinetto Ø 28 mm  | Ball bearing Ø 28 mm rubber cap |
| 10 | <b>22800-22613</b>   | Cuscinetto Ø 28 mm                | Ball bearing Ø 28 mm            |
| 11 | <b>10028-03202</b>   | Distanziale spessore 1,5 mm       | 1.5 mm spacer                   |
| 12 | <b>22800-22611</b>   | Terza ruota dentata               | Third gear                      |
| 13 | <b>22800-22652</b>   | Quarta ruota dentata              | Fourth gear                     |
| 14 | <b>10028-03203</b>   | Distanziale spessore 3,3 mm       | 3.3 mm spacer                   |
| 15 | <b>10028-03215</b>   | Calotta porta boccola             | Bushing rubber cap              |
| 16 | <b>22800-22680</b>   | Rotore con distanziali            | Rotor with spacer               |
| 17 | <b>22800-22639</b>   | Prima ruota dentata               | First gear                      |
| 18 | <b>22800-22640</b>   | Seconda ruota dentata             | Second gear                     |
| 19 | <b>10028-03221</b>   | Guarnizione                       | Gasket                          |
| 20 | <b>22800-22642</b>   | Coperchio                         | Gear box cover                  |
| 23 | <b>22800-22634</b>   | Pignone                           | Pinion                          |
| 24 | <b>10028-03204</b>   | Bussola                           | Bushing                         |
| 25 | <b>10028-03205</b>   | Ranella di rasamento              | Washer                          |
| 26 | <b>10540-13532</b>   | Vite fissaggio rotore             | Bracket screw                   |
| 27 | <b>22800-22681</b>   | Distanziale lato statore          | Spacer (stator side)            |
| 28 | <b>22800-22682</b>   | Distanziale lato scatola          | Spacer (box side)               |

<input type="checkbox"/> <input type="checkbox"/> <input type="checkbox"/>	<b>230V 50HZ</b>	<b>240V 50HZ</b>	<b>115V 60HZ</b>	<b>220V 60HZ</b>
2	22800-22500	22800-22503	22800-22501	22800-22502