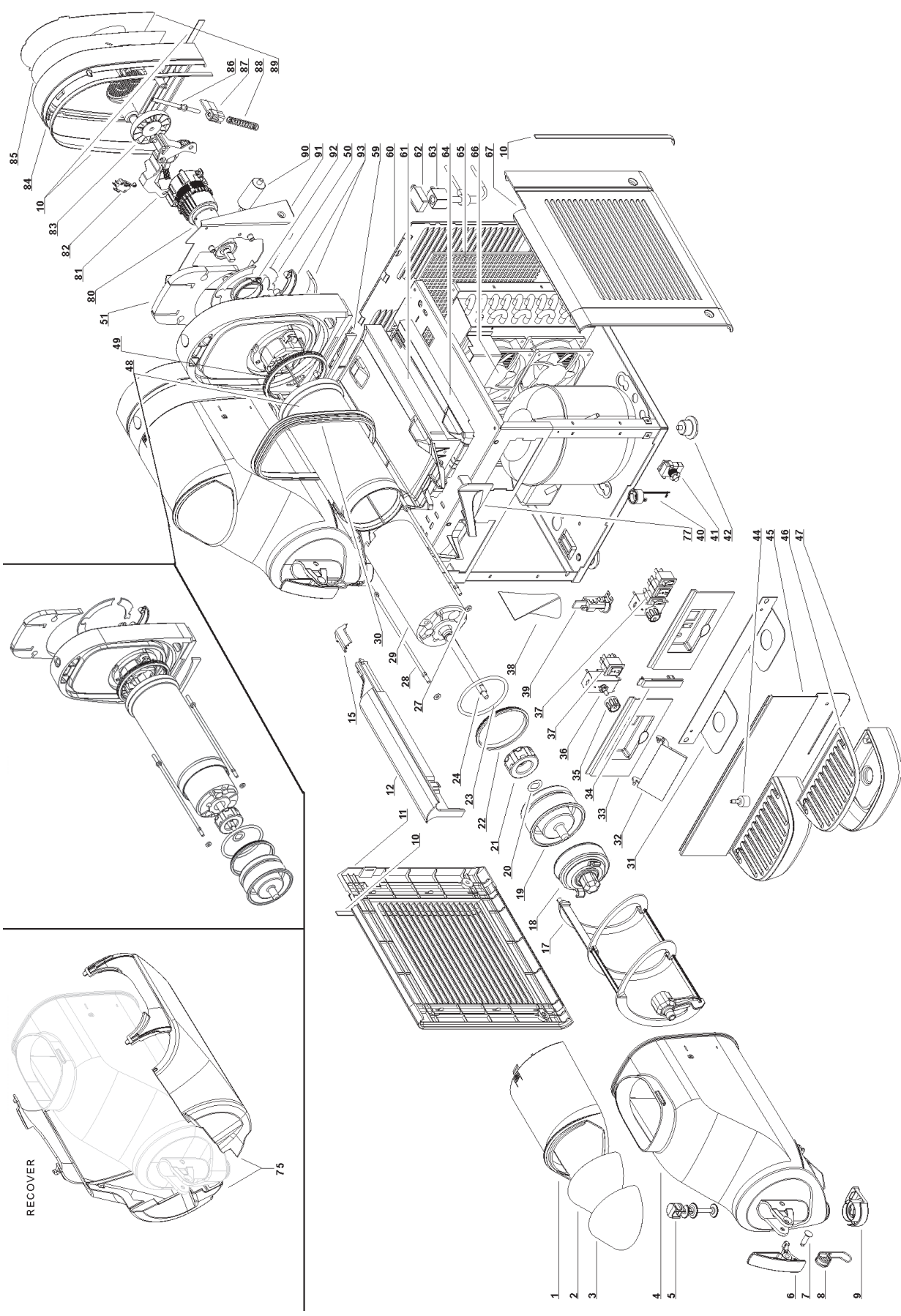


I ELENCO RICAMBI **GB** SPARE PARTS LIST **F** LISTE DES PIÈCES DE RECHANGE **D** ERSATZTEILLISTE **E** DESCRIPCION PIEZAS DE REPUESTO



1	2Q000-00801	Coperchio	Cover	Couvercle	Deckel	Tapa
1	2Q000-00804	Coperchio nero	Black cover	Couvercle noir	Deckel	Tapa negro
2	2V000-00500	Fotografia per cappello	Picture for top cover	Photo pour couvercle	Foto für Abdeckplatte	Fotografía para cubierta
3	2Q000-04000	Schermo	Picture screen	Porte-photo	Rahmen	Armazon
4	2Q000-00790	Contenitore	Bowl	Reservoir	Behälter	Recipiente
5	2Q000-01600	Pistone rubinetto	Faucet piston	Piston du robinet	Kolben des Zapfhahns	Pistón grifo
6	2Q000-01502	Leva rubinetto	Faucet handle	Levier du robinet	Hebel des Zapfhahns	Palanca grifo
6	2Q000-01501	Leva rubinetto nera	Black faucet handle	Levier noir du robinet	Hebel schwarz des Zapfhahns	Palanca negro grifo
7	2Q000-05302	Perno per leva rubinetto	Pin for faucet handle	Pivot pour levier du robinet	Stift des Zapfhahnhebels	Perno para palanca grifo
7	2Q000-05301	Perno nero per leva rubinetto	Black pin for faucet handle	Pivot noir pour levier du robinet	Stift schwarz des Zapfhahnhebels	Perno negro para palanca grifo
8	2Q000-02100	Molla rubinetto	Faucet spring	Ressort du robinet	Feder des Zapfhahns	Muelle grifo
9	2V000-00100	Anello raccogli condensa	Ring condensation collection	Collection de condensation de l'anneau	Ring Kondensation Sammlung	Anillo de recogida de condensados
10	OOO	Kit adesivi	Stickers kit	Kit adhésifs	Ästhetik-Kit	Kit estético completo
11	3U000-07000	Pannello laterale SX	Left side panel	Panneau latéral gauche	Linke Seitenverkleidung	Panel lateral IZQ
11	3U000-07001	Pannello nero laterale SX	Black left side panel	Panneau noir latéral gauche	Linke schwarze Seitenverkleidung	Panel negro lateral IZQ
12	2Q000-08300	Traversa giunzione piani	Cross Junction plans	Plans Cross Junction	Cross Junction Pläne	Cruz planes Junction
12	2Q000-08301	Traversa nera giunzione piani	Black cross Junction plans	Plans noir Cross Junction	Cross schwarz Junction Pläne	Cruz negro planes Junction
15	2Q000-08310	Tappo posteriore traversa	Back cap beam	Retour faisceau bouchon	Zurück Kappe Strahl	Tapa trasera del haz
15	2Q000-08311	Tappo nero posteriore traversa	Black back cap beam	Retour noir faisceau bouchon	Zurück schwarz Kappe Strahl	Tapa negro trasera del haz
17	2V000-00200	Raschiatore esterno	Mixer	Ra cloir	Äußerer Abstreifer	Raspador externo
18	33700-00760	Rotore magnetico esterno completo	Outside magnetic rotor assembly	Rotor magnétique extérieur complet	Magnetantrieb	Rotor magnetico externo completo
19	22700-00500	Sede rotore evaporatore	Evaporator rotor housing	Siège rotor de l'évaporateur	Magnetgehäuse für den Verdampfer	Base rotor evaporador
20	10028-02805	rasamento rotore interno	shim internal rotor	rotor interne shim	Shim-Innenläufer	rotor interno shim
21	33800-09600	Rotore magnetico	Magnetic drive	Rotoe intérieure	Innere Rotor	Rotoe interior
22	22700-00000	Guarnizione anteriore evaporatore	Evaporator front gasket	Joint antérieur de l'évaporateur	Vordere Verdampfer Dichtung	Junta anterior evaporador
23	22700-02300	O-ring	Rotor housing O-ring	Joint du siège rotor	Dichtung für das Magnetgehäuse	O-ring para rotor
24	2U000-00650	Albero	Shaft	Arbre	Welle	Eje
27	10522-26000	rondella piana	plain washer	rondelle	Unterlegscheibe	arandela
28	2U000-00700	Tirante per evaporatore	Evaporator screw stay	Tirant de l'évaporateur	Verdampferbefestigungsstab	Tirante evaporador
29	2U000-02400	Coibentazione interna	Evaporator insulating material	Insolation de l'évaporateur	Verdampferisolierung	Espuma aislante para evaporador
30	2Q000-05100	Guarnizione contenitore	Bowl gasket	Joint du réservoir	Behälterdichtung	Guarnición recipiente
31a	OOO	Staffa supporto cassetto raccogli gocce	Bracket for drip tray support	Support pour tiroir égouttoir	Haltebügel Tropfenfängerwanne	der Estribo soporte cajón recogedor de gotas
31b	OOO	Staffa nera supporto cassetto raccogli gocce	Black bracket for drip tray support	Support noir pour tiroir égouttoir	Haltebügel schwarz Tropfenfängerwanne	der Estribo negro soporte cajón recogedor de gotas
32	2U000-10300	Sportello coprinterruttori	Switch panel cover	Couvercle boîte interrupteurs	Schalterabdeckung	Tapa panel interruptores
32	2U000-10301	Sportello coprinterruttori nero	Black switch panel cover	Couvercle boîte interrupteurs noir	Schalterabdeckung	Tapa panel interruptores nera
33	2U000-09110	Portainterruttori interruttore)	(1Switch box (1 switch)	Porte-interrupteurs (1 interrupteur)	Schaltergehäuse (1 Schalter)	Panel para interruptores (1 interruptore)
33	2U000-09111	Portainterruttori nero interruttore)	(1Black switch box (1 switch)	Porte-interrupteurs noir (1 interrupteur)	Schaltergehäuse schwarz (1 Schalter)	Panel para interruptores negro (1 interruptore)
33	2U000-09120	Portainterruttori interruttori)	(2Switch box (2 switch)	Porte-interrupteurs (2 interrupteur)	Schaltergehäuse (2 Schalter)	Panel para interruptores (2 interruptore)
33	2U000-09121	Portainterruttori nero interruttori)	(2Black switch box (2 switch)	Porte-interrupteurs noir (2 interrupteur)	Schaltergehäuse schwarz (2 Schalter)	Panel para interruptores negro (2 interruptore)
33	2U000-09100	Portainterruttori interruttori)	(3Switch box (3 switch)	Porte-interrupteurs (3 interrupteur)	Schaltergehäuse (3 Schalter)	Panel para interruptores (3 interruptore)
33	2U000-09101	Portainterruttori nero interruttori)	(3Black switch box (3 switch)	Porte-interrupteurs noir (3 interrupteur)	Schaltergehäuse schwarz (3 Schalter)	Panel para interruptores negro (3 interruptore)
34	2U000-10400	Giunzione	Junction	Junction	Kreuzung	Unión
34	2U000-10401	Giunzione nera	Black Junction	Junction noir	Kreuzung black	Unión negro
35	22800-14500	Manopola termostato	Thermostat knob	Pommeau du thermostat	Drehknopf für Thermostat	Pomo para termostato
36	21087-00001	Termostato	Thermostat	Thermostat	Thermostat	Termostato
37	22800-24200	Interruttore a 3 posizioni	3-position switch	Interrupteur 3-positions	Umschalter	Interruptor de 3 posiciones
38	22800-12701	Protezione passablocacavo	Protection for terminal block for cable camp	Protecteur pour borne (avec fixation du câble)	Schutz am Kabelklemmblock	Protección pasacable y bloqueador de cable

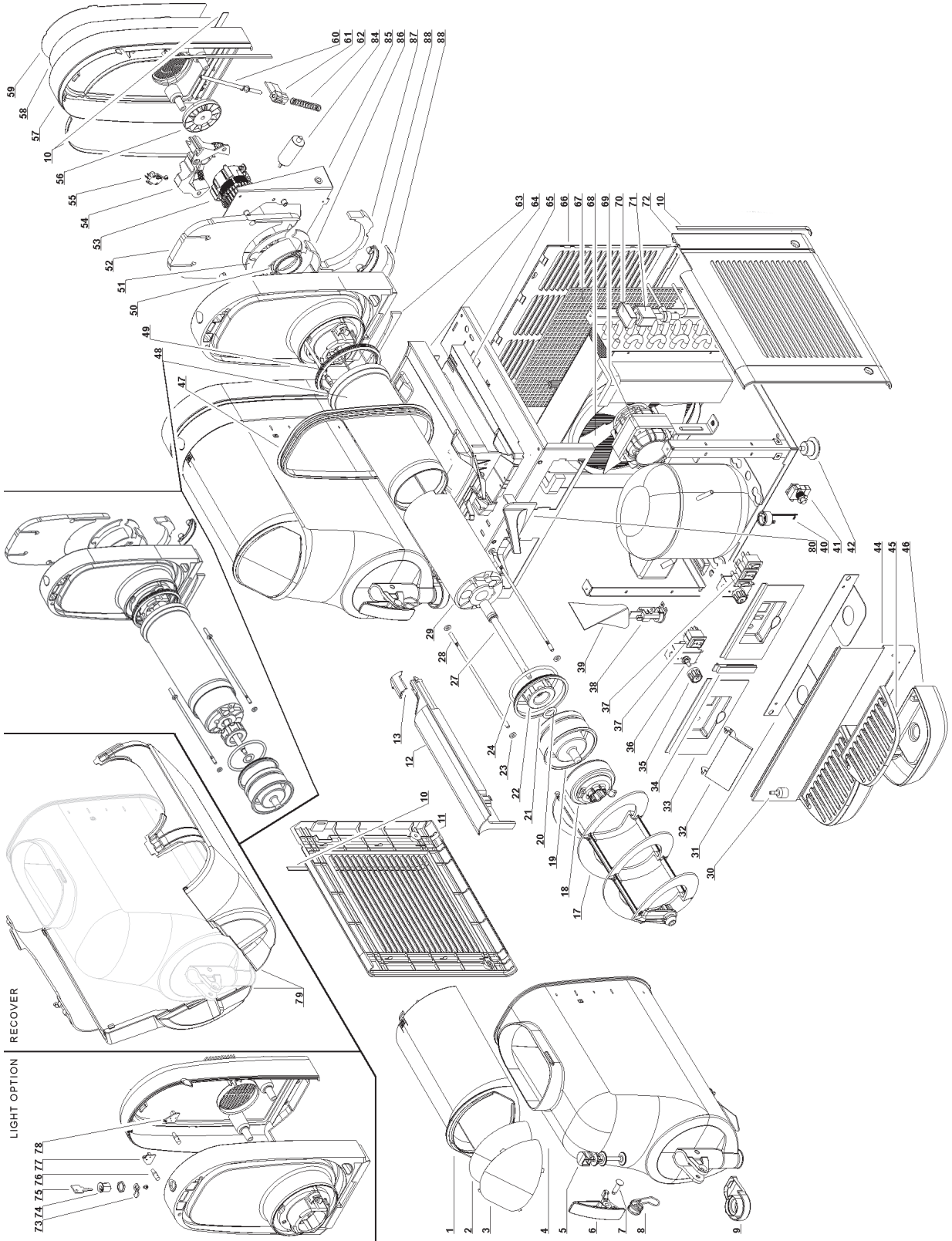
39	22800-05501	Passabloccacavo	Terminal block for cable camp	Borne avec fixage du câble	Kabelklemmblock	Pasacable y bloqueador de cable
40	***	Relé	Relay	Relais	Start-Relais	Relé
41	***	Salvamotore	Overload protector	Protège moteur	Motorsicherung	Guardamotor
42	22800-10000	Piedino livellatore	Leveling foot	Pied petit	Höhenverstellbares Fußchen	Pie nivelador
44	22900-06300	Galleggiante livello	Float level	Le niveau du flotteur	Schwimmer-	nivel de flotación
45a	OOO	Pannello lato rubinetto	Dispensing side panel	Panneau côté robinet	Frontblech	Panel lado grifo
45b	OOO	Pannello nero lato rubinetto	Black dispensing side panel	Panneau noir côté robinet	Frontblech schwarz	Panel negro lado grifo
46	2Q000-01100	Griglia cassetto raccogli gocce	Drip tray cover	Couvercle tiroir égouttoir	Tropfschalendeckel	Rejilla cajón recogedor de gotas
46	2Q000-01101	Griglia nera cassetto raccogli gocce	Black drip tray cover	Couvercle noir tiroir égouttoir	Tropfschalendeckel schwarz	Rejilla negro cajón recogedor de gotas
47	2Q000-01200	Cassetto raccogli gocce	Drip tray	Tiroir égouttoir	Tropfschale	Cajón recogedor de gotas
47	2Q000-01201	Cassetto nero raccogli gocce	Black drip tray	Tiroir noir égouttoir	Tropfschale schwarz	Cajón negro recogedor de gotas
48	3V000-00200	Evaporatore completo (versione luce)	Complete evaporator (lighted version)	évaporateur complet (vers. lumin)	Verdampfer komplette (lighted version)	evaporador completa (vers. luz)
48	3V000-00201	Evaporatore completo nero (versione luce)	Black complete evaporator (lighted version)	évaporateur noir complet (vers. lumin)	Verdampfer komplette schwarz (lighted version)	evaporador negro completa (vers. luz)
48	3V000-00100	Evaporatore completo	Complete evaporator	évaporateur complet	Verdampfer komplette	evaporador completa
48	3V000-00102	Evaporatore completo nero	Black complete evaporator	évaporateur noir complet	Verdampfer komplette schwarz	evaporador negro completa
49	22700-00100	Guarnizione posteriore	Rear gasket	Joint postérieur	Hintere Dichtung	Guarnición posterior
50	2Q000-06500	Isolante	insulation	Isolation	Isolierung	Aislante
51	2Q000-06000	Isolante spalla portaevaporatore	Rear wall insulation	Isolation paroi postérieur	Isolierung der Rückwand des Verdunsters	Aislante panel posterior soporte evaporador
59	2Q000-05800	Isolante tra spalla e piano raccogli condensa	Insulating between evap. support and condensate collector tray	Isolation entre paroi post. et égouttoir supérieur	Isolierung zwischen Rückwand und Wanne zum Auffangen des Kondenswassers	Aislante entre panel posterior y plataforma desrecogedora de agua de condensación
60a	OOO	Pannello lato opposto rubinetto	Opposite faucet side panel	Panneau côté opposé au robinet	Verkleidung der Zapfhahn-Rückseite	Panel lado opuesto grifo
60b	OOO	Pannello nero lato opposto rubinetto	Black opposite faucet side panel	Panneau noir côté opposé au robinet	Verkleidung schwarz der Zapfhahn-Rückseite	Panel negro lado opuesto grifo
61	2Q000-00400	Piano raccogli condensa	Condensate collection tray	Egouttoir supérieur	Wanne zum Auffangen des Kondenswassers	Plataforma recogedora de agua de condensación
61	2Q000-00402	Piano nero raccogli condensa	Black condensate collection tray	Egouttoir noir supérieur	Wanne schwarz zum Auffangen des Kondenswassers	Plataforma negro recogedora de agua de condensación
62	22800-23799	Coperchietto elettrovalvola bobina	Solenoid coil cover	Couvercle de la bobine électrovanne	Deckel der Magnetventilspule	Tapilla bobina elettrovalvola
63	***	Bobina per elettrovalvola gas	Coil for solenoid valve	Bobine électrovanne	Gasmagnetventil-Spule	Bobina para electroválvula gas
64	2Q000-06200	Coibentazione inferiore piano raccogli condensa	Lower insulation tray for condensate collection	Isolation inférieure égouttoir	Untere Isolierung der Wanne zum Auffangen des Kondenswassers	Aislamiento inferior plataforma recogedora de agua de condensación
65	OOO	Filtro rigido condensatore	condenser filter	Filtre du condenseur	Kondensatorfilter	Filtro del condensador
66	OOO	Motore ventilatore	Fan motor	Moteur du ventilateur	Ventilatormotor	Motor ventilador
67	3U000-08000	Pannello laterale DX	Right side panel	Panneau latéral droit	Rechte Seitenwand	Panel lateral DCHA
67	3U000-08001	Pannello nero laterale DX	Black right side panel	Panneau noir latéral droit	Rechte schwarz Seitenwand	Panel negro lateral DCHA
75	2Q000-00782	Kit energy recover	Kit energy recover	Kit energy recover	Kit energy recover	Kit energy recover
77	2Q000-00900	Copertura per scarico condensa	Cover for draining condensa	Couverture décharge buée	Blockierhebel des oberen Tropfenfängers	Frontal de cierre plataforma
77	2Q000-00901	Copertura nera per scarico condensa	Black cover for draining condensa	Couverture noir décharge buée	Blockierhebel schwarz des oberen Tropfenfängers	Frontal negro de cierre plataforma
80	OOO	Motoriduttore completo	Complete gearmotor	Motoréducteur complet	Kompletter Getriebemotor	Motorreductor completo
81	2U000-09000	Supporto motore ad induzione	Induction motor mount	Montage moteur à induction	Induktionsmotor montieren	Montaje del motor de inducción
82	2U000-10100	Microinterruttore	Microswitch	Microinterrupteur	Mikroschalter	Microinterruptor
83	2U000-09030	Ventola per motore	Fan for motor	Pour le ventilateur du moteur	Für Motorlüfter	Para el ventilador del motor
84	2U000-09300	Coperchio spalla	Rear cover	Couvercle postérieur	Rückwandabdeckung	Tapa panel posterior
84	2U000-09301	Coperchio spalla nero	Black rear cover	Couvercle noir postérieur	Rückwandabdeckung schwarz	Tapa negro panel posterior
85	2V000-01000	Fotografia coperchio per spalla	Picture for rear wall cover	Photo couvercle postérieur	Foto für Rückwandabdeckung	Fotografía tapa para panel posterior
86	2U000-10000	Vite di regolazione densità	Density adjustment screw	Vis de régulation densité	Regulierschraube	Tornillo regulador densidad
87	2U000-09700	Blocchetto guidamolla	Shaped nut	Ecrou-guide du ressort	Führung für Feder	Tuerca-guida del muelle
88	2U000-13000	Molla	Spring	Ressort	Feder	Muelle

89	2V000-01100	Copertura trasparente per coperchio spalla	Transparent cover for rear wall	Couverture transparent pour couvercle postérieur	Durchsichtige Abdeckung der Rückwand	Cobertura transparente para tapa panel posterior
90	2U000-09990	Condensatore	Condenseur	Capacitor	Kondensator	Condensador
91	2U000-09800	Staffa supporto spalla evaporatore	Evaporator shoulder support bracket	Evaporateur support de support d'épaule	Verdampfer Schulterstützbügel	Abrazadera de soporte del hombro del evaporador
92	2U000-09010	Boccola anteriore supporto motore	Front engine mounting bushing	Moteur avant douille de montage	Frontmotor Befestigungsbuchse	Motor delantero casquillo de montaje
93a	2U000-05910	Porta termostato (versione easy)	(easy version) Thermostat door	Porte thermostat (easy version)	Thermostat Tür (easy version)	Puerta del termostato (easy version)
93b	2U000-05010	Isolamento sede termostato (solo versione ETC)	(only ETC version) Thermostat housing insulation	Isolation du boîtier du thermostat (only ETC version)	Isolierung des Thermostatgehäuses (only ETC version)	Aislamiento de la carcasa del termostato (only ETC version)
100	2U000-12100	Ritardatore elettronico	Delay electronic device	Circuit imprimé de contrôle	Elektronik	Circuito electrónico

***	Ordinare con sigla riportata sul pezzo	Please order what printed on piece	Mentionner indicatif imprimé sur la pièce	Diese Teile bitte anhand der aufgedruckten Nummern bestellen	Pedir con la identificación marcada en la pieza
OOO	Vedere tabella	See table	Voir tableau	Siehe Tabelle	Ver tabla

OOO		230V 50Hz	240V 50Hz	115V 60Hz	220V 60Hz		NG 6/1	NG 6/2	NG 6/3
66	NG 6 / 1	22800-07600	-	22800-07601	-	10	3V000-04000	3V000-04100	-
66	NG 6 / 2	21487-00000	-	22800-04709	-	31a	2Q000-05400	2Q000-05410	2Q000-05420
80	NG 6 / 1-2-3	3U000-09600	-	3U000-09601	3U000-09602	31b	2Q000-05400	2Q000-05411	2Q000-05421
						45a	2Q000-03200	2Q000-03210	2Q000-03220
						45b	2Q000-03261	2Q000-03271	2Q000-03281
						60a	2Q000-03301	2Q000-03310	2Q000-03320
						60b	2Q000-03302	2U000-03701	2U000-03801
						65	2Q000-07600	2Q000-07610	2Q000-07620

I ELENCO RICAMBI **GB** SPARE PARTS LIST **F** LISTE DES PIÈCES DE RECHANGE **D** ERSATZTEILLISTE **E** DESCRIPCION PIEZAS DE REPUESTO



1	2U000-01000	Coperchio	Cover	Couvercle	Deckel	Tapa
1	2U000-01002	Coperchio nero	Black cover	Couvercle noir	Deckel	Tapa negro
2	2U000-02010	Fotografia per cappello	Picture for top cover	Photo pour couvercle	Foto für Abdeckplatte	Fotografía para cubierta
3	2U000-02100	Schermo	Picture screen	Porte-photo	Rahmen	Armazon
4	2U000-00090	Contentitore	Bowl	Reservoir	Behälter	Recipiente
5	2Q000-01600	Pistone rubinetto	Faucet piston	Piston du robinet	Kolben des Zapfhahns	Pistón grifo
6	2Q000-01502	Leva rubinetto	Faucet handle	Lever du robinet	Hebel des Zapfhahns	Palanca grifo
6	2Q000-01501	Leva rubinetto nera	Black faucet handle	Lever noir du robinet	Hebel schwarz des Zapfhahns	Palanca negro grifo
7	2Q000-05302	Perno per leva rubinetto	Pin for faucet handle	Pivot pour levier du robinet	Stift des Zapfhahnhebels	Perno para palanca grifo
7	2Q000-05301	Perno nero per leva rubinetto	Black pin for faucet handle	Pivot noir pour levier du robinet	Stift schwarz des Zapfhahnhebels	Perno negro para palanca grifo
8	2Q000-02100	Molla rubinetto	Faucet spring	Ressort du robinet	Feder des Zapfhahns	Muelle grifo
9	2U000-00800	Anello raccogli condensa	Ring condensation collection	Collection de condensation de l'anneau	Ring Kondensation Sammlung	Anillo de recogida de condensados
10	OOO	Kit adesivi	Stickers kit	Kit adhésifs	Ästhetik-Kit	Kit estético completo
11	3U000-07000	Pannello laterale SX	Left side panel	Panneau latéral gauche	Linke Seitenverkleidung	Panel lateral IZQ
11	3U000-07001	Pannello nero laterale SX	Black left side panel	Panneau noir latéral gauche	Linke schwarz Seitenverkleidung	Panel negro lateral IZQ
12	2Q000-08300	Traversa giunzione piani	Cross Junction plans	Plans Cross Junction	Cross Junction Pläne	Cruz planes Junction
12	2Q000-08301	Traversa nera giunzione piani	Black cross Junction plans	Plans noir Cross Junction	Cross schwarz Junction Pläne	Cruz negro planes Junction
13	2Q000-08310	Tappo posteriore traversa	Back cap beam	Retour faisceau bouchon	Zurück Kappe Strahl	Tapa trasera del haz
13	2Q000-08311	Tappo nero posteriore traversa	Black back cap beam	Retour noir faisceau bouchon	Zurück schwarz Kappe Strahl	Tapa negro trasera del haz
17	2U000-00910	Raschiatore esterno	Mixer	Racloir	Äußerer Abstreifer	Raspador externo
18	3R000-00500	Rotore magnetico esterno completo	Outside magnetic rotor assembly	Rotor magnétique extérieur complet	Magnetantrieb	Rotor magnetico externo completo
19	22700-00500	Sede rotore evaporatore	Evaporator rotor housing	Siège rotor de l'évaporateur	Magnetgehäuse für den Verdampfer	Base rotor evaporador
20	10028-02805	rasamento rotore interno	shim internal rotor	rotor interne shim	Shim-Innenläufer	rotor interno shim
21	22700-00000	Guarnizione anteriore evaporatore	Evaporator front gasket	Joint antérieur de l'évaporateur	Vordere Verdampfer Dichtung	Junta anterior evaporador
22	33800-09601	Rotore magnetico	Magnetic drive	Rotoe intérieure	Innere Rotor	Rotoe interior
23	10522-26000	rondella piana	plain washer	rondelle	Unterlegscheibe	arandela
24	22700-02300	O-ring	Rotor housing O-ring	Joint du siège rotor	Dichtung für das Magnetgehäuse	O-ring para rotor
25	22700-02900	Sonda di temperatura	Temperature probe	Sonde de temperature	Temperaturfühler	Sonda de temperatura
26	22700-01001	Porta sonda di temperatura	Temperature probe holder	Porte sonde de température	Temperaturfühlerhalter	Porta sonda de temperatura
27	2U000-00650	Albero	Shaft	Arbre	Welle	Eje
28	2U000-00700	Tirante per evaporatore	Evaporator screw stay	Tirant de l'évaporateur	Verdampferbefestigungsstab	Tirante evaporador
29	2U000-02400	Coibentazione interna	Evaporator insulating material	Insolation de l'évaporateur	Verdampferisolierung	Espuma aislante para evaporador
30	22900-06300	Galleggiante livello	Float level	Le niveau du flotteur	Schwimmer-	nivel de flotación
31a	OOO	Staffa supporto cassetto raccogli gocce	Bracket for drip tray support	Support pour tiroir égouttoir	Haltebügel der Tropfenfängerwanne	Estribo soporte cajón recogedor de gotas
31b	OOO	Staffa nera supporto cassetto raccogli gocce	Black bracket for drip tray support	Support noir pour tiroir égouttoir	Haltebügel schwarz der Tropfenfängerwanne	Estribo negro soporte cajón recogedor de gotas
32	2U000-10300	Sportello coprinterruttori	Switch panel cover	Couvercle boîte interrupteurs	Schalterabdeckung	Tapa panel interruptores
32	2U000-10301	Sportello coprinterruttori nero	Black switch panel cover	Couvercle boîte interrupteurs noir	Schalterabdeckung	Tapa panel interruptores nera
33	2U000-09110	Portainterruttori (1 interruttore)	Switch box (1 switch)	Porte-interrupteurs (1 interrupteur)	Schaltergehäuse (1 Schalter)	Panel para interruptores (1 interruptore)
33	2U000-09111	Portainterruttori nero (1 interruttore)	Black switch box (1 switch)	Porte-interrupteurs noir (1 interrupteur)	Schaltergehäuse schwarz (1 Schalter)	Panel para interruptores negro (1 interruptore)
33	2U000-09120	Portainterruttori (2 interruttori)	Switch box (2 switch)	Porte-interrupteurs (2 interrupteur)	Schaltergehäuse (2 Schalter)	Panel para interruptores (2 interruptore)
33	2U000-09121	Portainterruttori nero (2 interruttori)	Black switch box (2 switch)	Porte-interrupteurs noir (2 interrupteur)	Schaltergehäuse schwarz (2 Schalter)	Panel para interruptores negro (2 interruptore)
33	2U000-09100	Portainterruttori (3 interruttori)	Switch box (3 switch)	Porte-interrupteurs (3 interrupteur)	Schaltergehäuse (3 Schalter)	Panel para interruptores (3 interruptore)
33	2U000-09101	Portainterruttori nero (3 interruttori)	Black switch box (3 switch)	Porte-interrupteurs noir (3 interrupteur)	Schaltergehäuse schwarz (3 Schalter)	Panel para interruptores negro (3 interruptore)
34	2U000-10400	Giunzione	Junction	Junction	Kreuzung	Unión
34	2U000-10401	Giunzione nera	Black Junction	Junction noir	Kreuzung black	Unión negro
35	22800-14500	Manopola termostato	Thermostat knob	Pommeau du thermostat	Drehknopf für Thermostat	Pomo para termostato
36	21087-00001	Termostato	Thermostat	Thermostat	Thermostat	Termostato
37	22800-24200	Interruttore a 3 posizioni	3-position switch	Interrupteur 3-positions	Umschalter	Interruptor de 3 posiciones
38	22800-05501	Passabloccacavo	Terminal block for cable camp	Borne avec fixation du câble	Kabelklemmblock	Pasacable y bloqueador de cable
39	22800-12701	Protezione passabloccacavo	Protection for terminal block for cable camp	Protecteur pour borne (avec fixation du câble)	Schutz am Kabelklemmblock	Protección pasacable y bloqueador de cable
40	***	Relé	Relay	Relais	Start-Relais	Relé
41	***	Salvamotore	Overload protector	Protège moteur	Motorsicherung	Guardamotor
42	22800-10000	Piedino livellatore	Leveling foot	Pied petit	Höhenverstellbares Füßchen	Pie nivelador

44a	OOO	Pannello lato rubinetto	Dispensing side panel	Panneau côté robinet	Frontblech	Panel lado grifo
44b	OOO	Pannello nero lato rubinetto	Black dispensing side panel	Panneau noir côté robinet	Frontblech schwarz	Panel negro lado grifo
45	2Q000-01100	Griglia cassetto	Drip tray cover	Couvercle tiroir égouttoir	Tropfschalendeckel	Rejilla cajón recogedor de gotas
45	2Q000-01101	Griglia nera cassetto	Black drip tray cover	Couvercle noir tiroir égouttoir	Tropfschalendeckel schwarz	Rejilla negro cajón recogedor de gotas
46	2Q000-01200	Cassetto raccogli gocce	Drip tray	Tiroir égouttoir	Tropfschale	Cajón recogedor de gotas
46	2Q000-01201	Cassetto nero raccogli gocce	Black drip tray	Tiroir noir égouttoir	Tropfschale schwarz	Cajón negro recogedor de gotas
47	2U000-00500	Guarnizione contenitore	Bowl gasket	Joint du réservoir	Behälterdichtung	Guarnición recipiente
48	3U000-00210	Evaporatore completo (versione luce)(si chiave)	Complete evaporator (lighted version)(yes key)	évaporateur complet (vers. lumin)(est la clé)	Verdampfer komplette (lighted version)(ist der Schlüssel)	evaporador completa (vers. luz)(es clave)
48	3U000-00211	Evaporatore completo nero (versione luce)(si chiave)	Black complete evaporator (lighted version)(yes key)	évaporateur complet noir (vers. lumin)(est la clé)	Verdampfer komplette (lighted version)(ist der Schlüssel)	evaporador completa negro (vers. luz)(es clave)
48	3U000-00200	Evaporatore completo (versione luce)(no chiave)	Complete evaporator (lighted version)(no key)	évaporateur complet (vers. lumin)(aucune clé)	Verdampfer komplette (lighted version)(kein Schlüssel)	evaporador completa (vers. luz)(ninguna tecla)
48	3U000-00201	Evaporatore completo nero (versione luce)(no chiave)	Black complete evaporator (lighted version)(no key)	évaporateur complet noir (vers. lumin)(aucune clé)	Verdampfer komplette (lighted version)(kein Schlüssel)	evaporador completa negro (vers. luz)(ninguna tecla)
49	22700-00100	Guarnizione posteriore	Rear gasket	Joint postérieur	Hintere Dichtung	Guarnición posterior
50	2U000-09010	Boccola anteriore supporto motore	Front engine mounting bushing	Moteur avant douille de montage	Frontmotor Befestigungsbuchse	Motor delantero casquillo de montaje
51	2Q000-06500	Isolante	insulation	Isolation	Isolierung	Aislante
52	2U000-05000	Isolante spalla portaevaporatore	Rear wall insulation	Isolation paroi postérieure	Isolierung der Rückwand des Verdunstens	Aislante panel posterior soporte evaporador
53	OOO	Motoriduttore completo	Complete gearmotor	Motoréducteur complet	Kompletter Getriebemotor	Motorreductor completo
54	2U000-09000	Supporto motore ad induzione	Induction motor mount	Montage moteur à induction	Induktionsmotor montieren	Montaje del motor de inducción
55	2U000-10100	Microinterruttore	Microswitch	Microinterrupteur	Mikroschalter	Microinterruptor
56	2U000-09030	Ventola per motore	Fan for motor	Pour le ventilateur du moteur	Für Motorlüfter	Para el ventilador del motor
57	2U000-09400	Coperchio spalla	Rear cover	Couvercle postérieur	Rückwandabdeckung	Tapa panel posterior
57	2U000-09401	Coperchio spalla nero	Black rear cover	Couvercle noir postérieur	Rückwandabdeckung schwarz	Tapa negro panel posterior
58	2U000-11000	Fotografia coperchio per spalla	Picture for rear wall cover	Photo couvercle postérieur	Foto für Rückwandabdeckung	Fotografía tapa para panel posterior
59	2U000-11100	Copertura trasparente per coperchio spalla	Transparent cover for rear wall	Couverture transparent pour couvercle postérieur	Durchsichtige Abdeckung der Rückwand	Cobertura transparente para tapa panel posterior
60	2U000-10010	Vite di regolazione densità	Density adjustment screw	Vis de régulation densité	Regulierschraube	Tornillo regulador densidad
61	2U000-09700	Blochetto guidamolla	Shaped nut	Ecrou-guide du ressort	Führung für Feder	Tuerca-guida del muelle
62	2U000-13000	Molla	Spring	Ressort	Feder	Muelle
63	2Q000-05800	Isolante tra spalla e piano raccogli condensa	Insulating between evaporator support and condensate collector tray	Isolation entre paroi post. et égouttoir supérieur	Isolierung zwischen Rückwand und Wanne zum Auffangen des Kondenswassers	Aislante entre panel posterior y plataforma recogedora de agua de condensación
64	2Q000-00400	Piano raccogli condensa	Condensate collection tray	Egouttoir supérieur	Wanne zum Auffangen des Kondenswassers	Plataforma recogedora de agua de condensación
64	2Q000-00402	Piano nero raccogli condensa	Black condensate collection tray	Egouttoir noir supérieur	Wanne schwarz zum Auffangen des Kondenswassers	Plataforma negro recogedora de agua de condensación
65	2Q000-06200	Coibentazione inferiore piano raccogli condensa	Lower insulation tray for condensate collection	Isolation inférieure égouttoir	Untere Isolierung der Wanne zum Auffangen des Kondenswassers	Aislamiento inferior plataforma recogedora de agua de condensación
66a	OOO	Pannello lato opposto rubinetto	Opposite faucet side panel	Panneau côté opposé au robinet	Verkleidung der Zapfhahn-Rückseite	Panel lado opuesto grifo
66b	OOO	Pannello nero lato opposto rubinetto	Black opposite faucet side panel	Panneau noir côté opposé au robinet	Verkleidung schwarz der Zapfhahn-Rückseite	Panel negro lado opuesto grifo
67	OOO	Filtro rigido condensatore	condenser filter	Filtre du condenseur	Kondensatorfilter	Filtro del condensador
68	22800-13200	Ventola	Fan blade	Hélice	Lüfterflügel	Aspas
69	OOO	Motore ventilatore	Fan motor	Moteur du ventilateur	Ventilatormotor	Motor ventilador
70	22800-23799	Coperchietto bobina elettrovalvola	Solenoid coil cover	Couvercle de la bobine électrovanne	Deckel der Magnetventilschule	Tapilla bobina electroválvula
71	***	Bobina per elettrovalvola gas	Coil for solenoid valve	Bobine électrovanne	Gasmagnetventil-Spule	Bobina para electroválvula gas
72	3U000-08000	Pannello laterale DX	Right side panel	Panneau latéral droit	Rechte Seitenwand	Panel lateral DCHA
72	3U000-08001	Pannello nero laterale DX	Black right side panel	Panneau noir latéral droit	Rechte schwarz Seitenwand	Panel negro lateral DCHA
73	2Q000-05000	Levetta serratura	Lock handle	Cliquet de serrure	Verschlussriegel	Palanquita cerradura
74	22805-02210	Serratura per cappello	Lock for top cover	Serrure pour capuchon	Verriegelung der Abdeckplatte	Cerradura para cubierta
75	22805-02360	Chiave serratura	Key for lock	Clé de serrure	Schlüssel der Verriegelung	Llave cerradura
76	2Q000-08500	Lente per LED	LED lens	Lentille de LED	LED linse	LED lente
77a	2U000-05610	Scheda LED sx(26x23mm)	Left LED board (26x23mm)	Gauche à LED(26x23mm)	Left LED-Platine (26x23mm)	Izquierda bordo LED (26x23mm)

77b	2U000-05630	Scheda LED sx alluminio (37x57mm)	Left LED board aluminum (37x57mm)	Gauche à LED aluminium (37x57mm)	Left LED-Platine aluminium (37x57mm)	Izquierda bordo LED aluminio (37x57mm)
78a	2U000-05600	Scheda LED dx (26x23mm)	Right LED board (26x23mm)	Droite à LED (26x23mm)	Right LED-Platine (26x23mm)	Derecha bordo LED (26x23mm)
78b	2U000-05620	Scheda LED dx alluminio (37x57mm)	Right LED board aluminum (37x57mm)	Droite à LED aluminium (37x57mm)	Right LED-Platine aluminium (37x57mm)	Derecha bordo LED aluminio (37x57mm)
79	2U000-06002	Kit energy recover	Kit energy recover	Kit energy recover	Kit energy recover	Kit energy recover
80	2Q000-00900	Copertura per scarico condensa	Cover for draining	Couverture décharge buée	Blockierhebel des oberen Tropfenfängers	Frontal de cierre plataforma
80	2Q000-00901	Copertura nera per scarico condensa	Black cover for draining	Couverture noir décharge buée	Blockierhebel schwarz des oberen Tropfenfängers	Frontal negro de cierre plataforma
84	2U000-09990	Condensatore	Condenseur	Capacitor	Kondensator	Condensador
85	2U000-09810	Staffa	stirrup	étrier	Steigbügel	estribo
86	2U000-05100	Isolante	insulation	Isolation	Isolierung	Aislante
87	2U000-05110	Isolante inferiore portaevaporatore	Less portaevaporatore insulation	Moins portaevaporatore	Weniger portaevaporatore Isolierung	Menos aislamiento portaevaporatore
88a	2U000-05910	Porta termostato (versione easy)	(easy version) Thermostat door	Porte thermostat (easy version)	Thermostat Tür (easy version)	Puerta del termostato (easy version)
88b	2U000-05010	Isolamento sede termostato (solo versione ETC)	(only ETC version) Thermostat housing insulation	Isolation du boîtier du thermostat (only ETC version)	Isolierung des Thermostatgehäuses (only ETC version)	Aislamiento de la carcasa del termostato (only ETC version)

Ordinare con sigla riportata sul pezzo

Please order what printed on piece

Mentionner indicatif imprimé sur la pièce

Diese Teile bitte anhand der aufgedruckten Nummern bestellen

Pedir con la identificación marcada en la pieza

OOO

Vedere tabella

See table

Voir tableau

Siehe Tabelle

Ver tabla

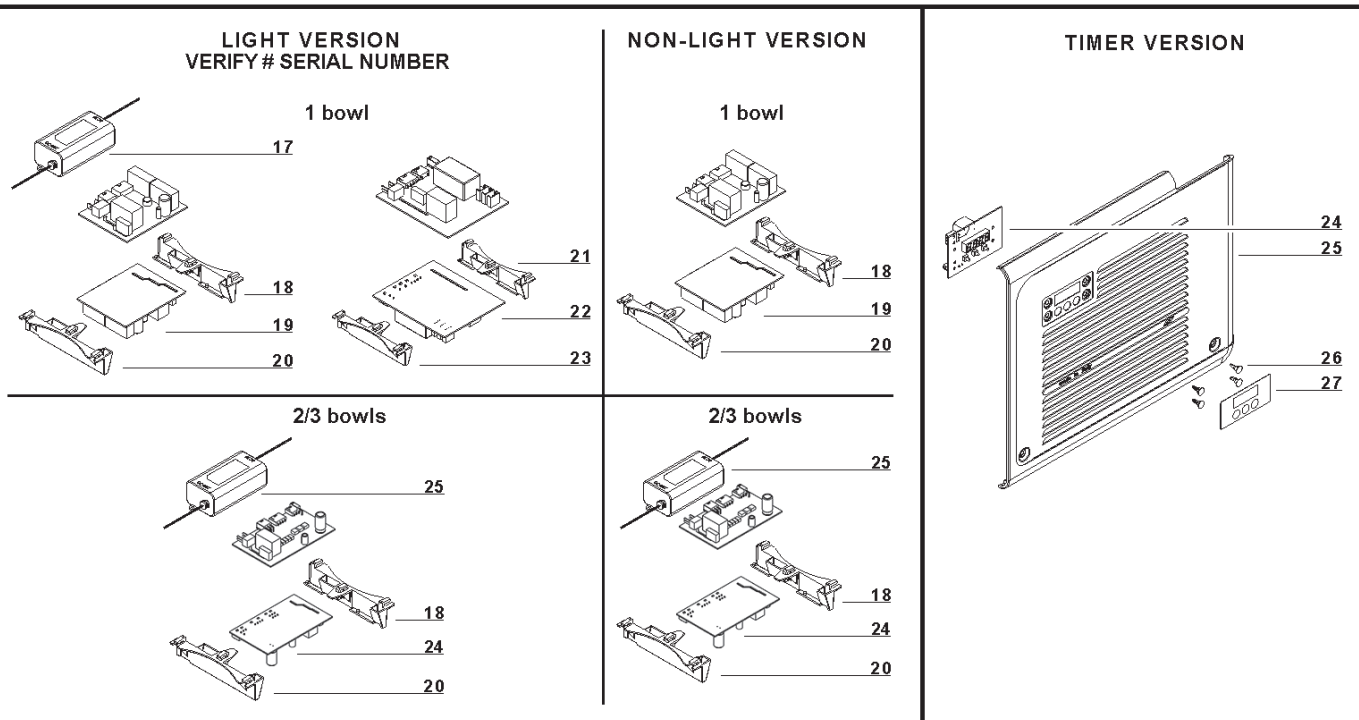
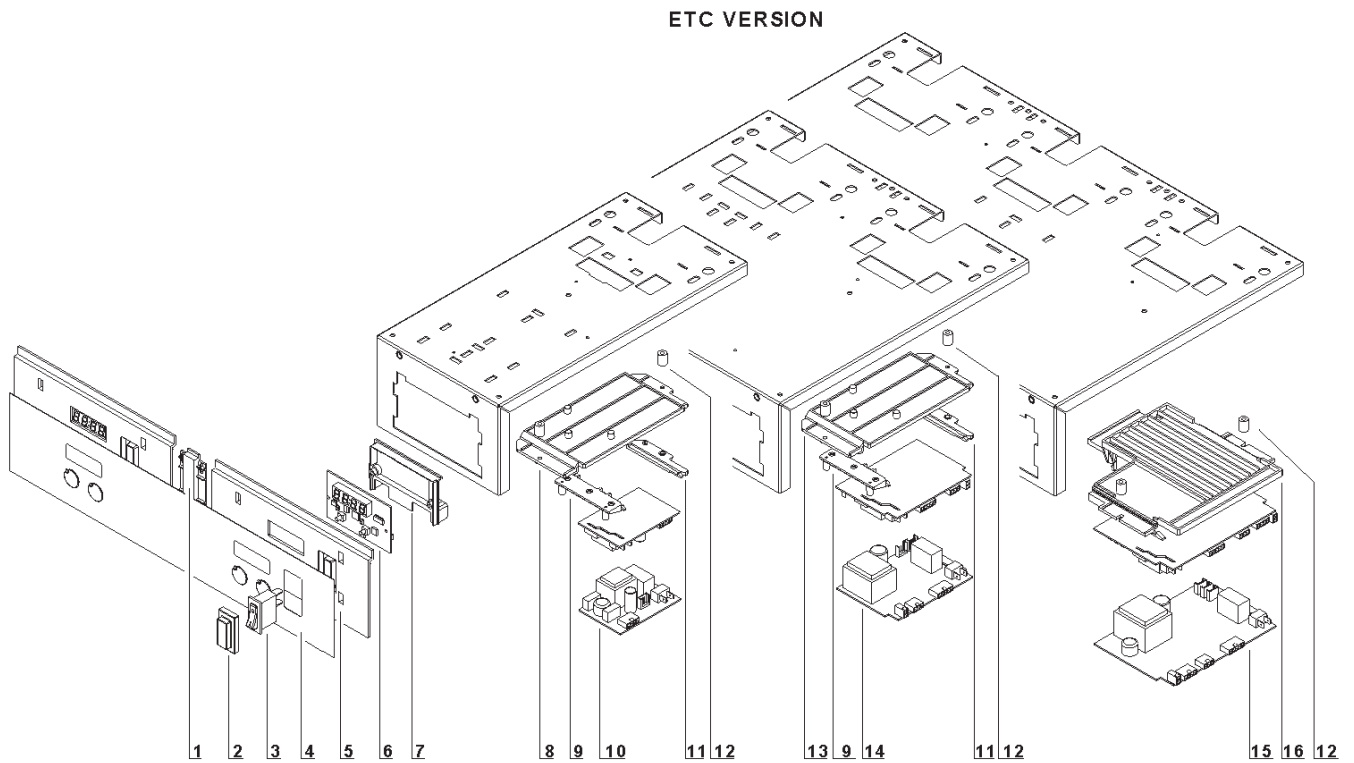
OOO

		230V 50Hz	240V 50Hz	115V 60Hz	220V 60Hz
53	NG 10 / 1-2-3	3U000-09600	-	3U000-09601	3U000-09602
69	NG 10 / 1	22800-07600	-	22800-07601	-
69	NG 10 / 2	21487-00000	-	22800-04709	-

	NG 10/1	NG 10/2	NG 10/3
10	3U000-09000	3U000-09100	-
31a	2Q000-05400	2Q000-05410	2Q000-05420
31b	2Q000-05400	2Q000-05411	2Q000-05421
44a	2Q000-03200	2Q000-03210	2Q000-03220
44b	2Q000-03202	2Q000-03212	2Q000-03222
66a	2Q000-03301	2Q000-03310	2Q000-03320
66b	2Q000-03302	2U000-03701	2U000-03801
67	2Q000-07600	2Q000-07610	2Q000-07620

- I** ELENCO RICAMBI
- GB** SPARE PARTS LIST
- F** LISTE DES PIECES DE RECHANGE

- D** ERSATZTEILLISTE
- E** DESCRIPCION PIEZAS DE REPUESTO



ETC VERSION

1	2U000-10400	Giunzione	Junction	Junction	Kreuzung	Unión
1	2U000-10401	Giunzione nera	Black Junction	Junction noir	Kreuzung black	Unión negro
2	22800-24390	Protezione interruttore	Switch cap	Capuchon interrupteur	Schalterabdeckung	Protección interruptor
3	22800-24300	Interruttore a 2 posizioni	2-position switch	Interrupteur 2-positions	Schalter	Interruptor de 2 posiciones
4	000	Adesivo tastiera	Keyboard stickers	Adhésif clavier	Aufkleber der Tastatur	Adhesivo teclado
5	2U000-01510	Supporto scheda display	Support display card	Support pour carte d'affichage	Halterung der Display-Karte	Soporte tarjeta display
5	2U000-01512	Supporto nero scheda display	Support display card display	Support pour carte d'affichage	Halterung der Display-Karte	Soporte tarjeta display
6	22700-00640	Scheda display	Display card	Fiche display	Displayplatine	Placa display
7	22700-02870	Coperchio per supporto scheda display	Display card holder cover	Couvercle pour support fiche display	Displayhalterabdeckung	Tapa soporte placa display
7	22700-02811	Coperchio nero per supporto scheda display	Display card holder cover	Couvercle pour support fiche display	Displayhalterabdeckung	Tapa soporte placa display
8	22800-14618	Supporto circuito stampato	PWB housing	Support du circuit imprimé	Halter für Elektronik	Soporte circuito electrónico
9	22800-14612	Supporto guida SX scheda di potenza	Left guideways support for power board	Support glissière gauche pour carte d'alimentation	Linke Halterung Leistungsplatine	derSoporte guía IZQ tarjeta de potencia
10	000	Scheda di potenza	Power board	Carte d'alimentation	Power board	Tarjeta de potencia
11	22800-14611	Supporto guida DX scheda di potenza	Right guideways support for power board	Support glissière droit pour carte d'alimentation	Rechte Halterung Leistungsplatine	derSoporte guía DCHA tarjeta de potencia
12	2U000-07210	Distanziale per supporto scheda	Space for power board support	Espace pour le support de carte de puissance	Platz für Power Board Unterstützung	Espacio para el soporte de la placa de alimentación
13	22800-14610	Supporto circuito stampato	PWB housing	Support du circuit imprimé	Halter für Elektronik	Soporte circuito electrónico
14	000	Scheda di potenza	Power board	Carte d'alimentation	Power board	Tarjeta de potencia
15	000	Scheda di potenza	Power board	Carte d'alimentation	Power board	Tarjeta de potencia
16	22800-14600	Supporto circuito stampato	PWB housing	Support du circuit imprimé	Halter für Elektronik	Soporte circuito electrónico

POWER BOARD

17	2Q000-04601	Alimentatore (8W-5V)	Power supply (8W-5V)	Alimentation électrique (8W-Stromversorgung (8W-5V) 5V)	Fuente de alimentación (8W-5V)	
18	2U000-09500	Supporto guida DX scheda di potenza	Right guideways support for power board	Support glissière droit pour carte d'alimentation	Rechte Halterung Leistungsplatine	derSoporte guía DCHA tarjeta de potencia
19	22800-00600	Scheda di potenza 1V	Power board 1V	Carte d'alimentation 1V	Power board 1V	Tarjeta de potencia 1V
20	2U000-09501	Supporto guida SX scheda di potenza	Left guideways support for power board	Support glissière gauche pour carte d'alimentation	Linke Halterung Leistungsplatine	derSoporte guía IZQ tarjeta de potencia
21	2Q000-03900	Supporto guida DX scheda di potenza	Right guideways support for power board	Support glissière droit pour carte d'alimentation	Rechte Halterung Leistungsplatine	derSoporte guía DCHA tarjeta de potencia
22	2U000-12000	Scheda di potenza	Power board	Carte d'alimentation	Power board	Tarjeta de potencia
23	2Q000-03910	Supporto guida SX scheda di potenza	Left guideways support for power board	Support glissière gauche pour carte d'alimentation	Linke Halterung Leistungsplatine	derSoporte guía IZQ tarjeta de potencia
24	2U000-12300	Scheda di potenza 2-3V	Power board 2-3V	Carte d'alimentation 2-3V	Power board 2-3V	Tarjeta de potencia 2-3V
25a	2Q000-04600	Alimentatore 3v (25W-12V)	Power supply 3 bowls (25W-12V)	Alimentation électrique 3bowls (25W-5V) (25W-12V)	Stromversorgung 3bowls (25W-12V)	Fuente de alimentación 3bowls (25W-12V)
25b	2Q000-04600	Alimentatore 2v (16W-12V)	Power supply 2 bowls (16W-12V)	Alimentation électrique 2bowls (16W-5V) (16W-12V)	Stromversorgung 2bowls (16W-12V)	Fuente de alimentación 2bowls (16W-12V)

TIMER VERSION

24	2U000-12100	Ritardatore elettronico	Delay electronic device	Circuit imprimé de contrôle	Elektronik	Circuito electrónico
25	3U000-08110	Pannello laterale DX timer	timer Right side panel	Panneau latéral droit timer	Rechte Seitenwand timer	Panel lateral DCHA timer
25	3U000-08111	Pannello nero laterale DX timer	Black right side panel timer	Panneau noir latéral droit timer	Rechte schwarz Seitenwand timer	Panel negro lateral DCHA timer
26	10011-01203-007	Supporto circuito stampato	PWB housing	Support du circuit imprimé	Halter für Elektronik	Soporte circuito electrónico
27	2U000-11600	Adesivo tastiera timer	timer Keyboard stickers	Adhésif clavier timer	Aufkleber der Tastatur timer	Adhesivo teclado timer

000 Vedere tabella See table Voir tableau Siehe Tabelle Ver tabla

000		230V 50Hz	240V 50Hz	115V 60Hz	220V 60Hz		NG .../1	NG .../2	NG .../3
10	NG .../1	22700-00610	-	22700-00611	-	4	2U000-11300	2U000-11400	2U000-11500
15	NG .../2	22700-00620	-	22700-00621	-				
16	NG .../3	22700-00630	-	22700-00631	-				