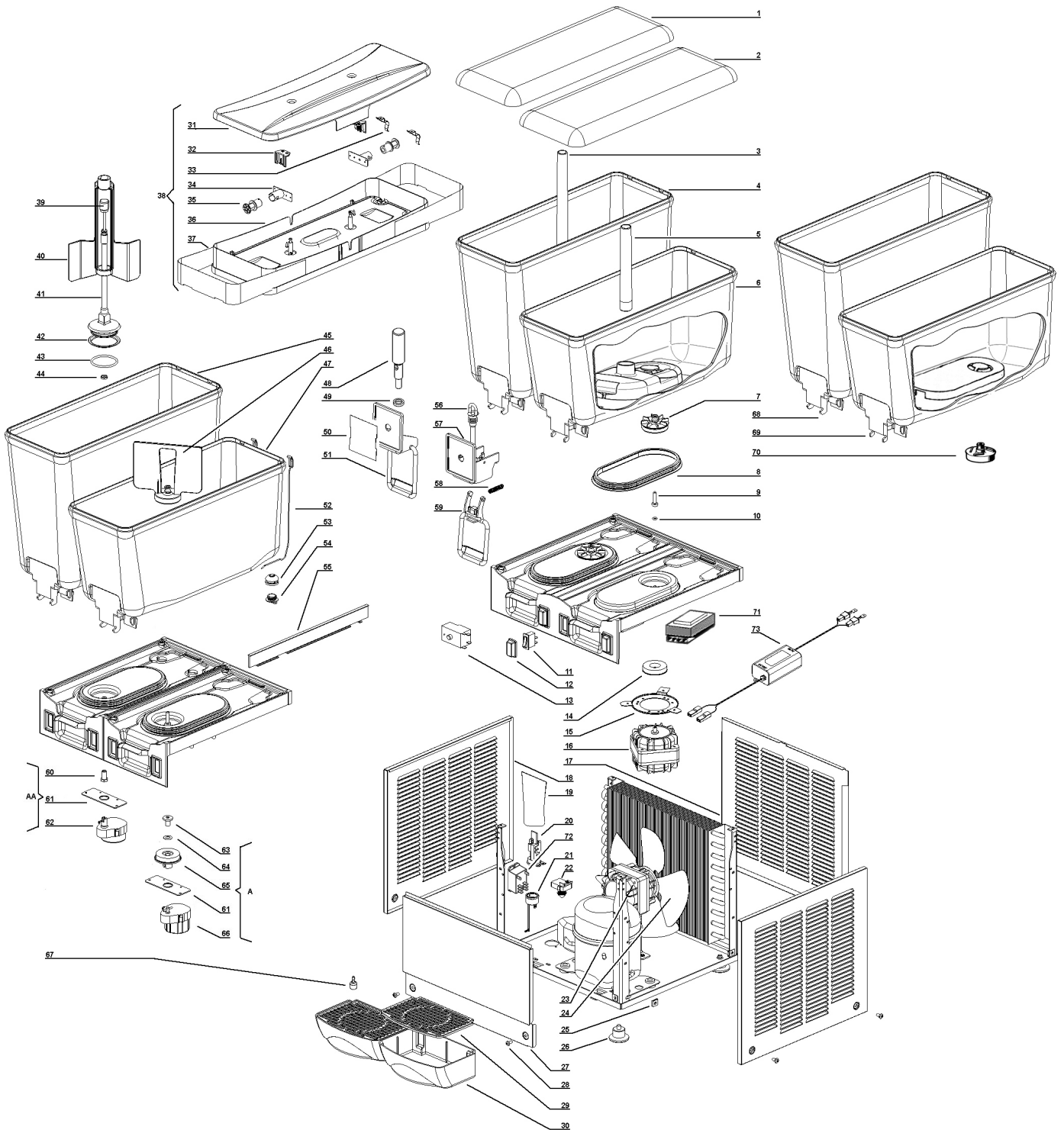


- I** ELENCO RICAMBI
- GB** SPARE PARTS LIST
- F** LISTE DES PIÈCES DE RECHANGE
- D** ERSATZTEILLISTE
- E** DESCRIPCION PIEZAS DE REPUESTO



1	22900-00100	Coperchio contenit. 20 lt.	20 lt bowl cover	Couvercle réservoir 20 lt	Behälterdeckel 20 lt	Tapa contenedor 20 lt
2	22900-00100	Coperchio contenit. 12 lt.	12 lt bowl cover	Couvercle réservoir 12 lt	Behälterdeckel 12 lt	Tapa contenedor 12 lt
3	22900-00200	Tubo mandata 20 lt	Spray tube for 20 l bowl	Tuyau de la pompe 20 l	Gekrumtes Sprudelrohr für Behälter 20 l	Tubo de flujo para contenedor 20 l

Arctic Deluxe 12-20

3	22900-00210	Tubo mandata 20 lt (se presente item 38)	Spray tube for 20 l bowl (if presente item 38)	Tuyau de la pompe 20 l (si présent article 38)	Gekrumtes Sprudelrohr für Behälter 20 l (falls vorhanden Punkt 38)	Tubo de flujo para contenedor 20 l (si está presente el artículo 38)
4	22900-04800	Contenitore 20 lt. per pompa	20 l bowl for pump	Cuve 20 l pour pompe	Behälter 20 l für Pumpe	Contenedor 20 l para bomba
5	22900-00201	Tubo mandata 12 lt	Spray tube for 12 l bowl	Tuyau de la pompe 12 l	Gekrumtes Sprudelrohr für Behälter 12 l	Tubo de flujo para contenedor 12 l
5	22900-00211	Tubo mandata 12 lt (se presente item 38)	Spray tube for 12 l bowl (if presente item 38)	Tuyau de la pompe 12 l (si présent article 38)	Gekrumtes Sprudelrohr für Behälter 12 l (falls vorhanden Punkt 38)	Tubo de flujo para contenedor 12 l (si está presente el artículo 38)
6	22900-00000	Contenitore 12 lt. per pompa	12 l bowl for pump	Cuve 12 l pour pompe	Behälter 12 l für Pumpe	Contenedor 12 l para bomba
7	33900-01200	Girante pompa 50Hz	Impeller 50Hz	Turbine de la pompe 50Hz	Pumpenrad 50Hz	Turbina bomba 50Hz
7	33900-01204	Girante pompa 60Hz	Impeller 60Hz	Turbine de la pompe 60Hz	Pumpenrad 60Hz	Turbina bomba 60Hz
8	22800-17200	Guarnizione contenitore	Bowl gasket	Joint du réservoir	Behälterdichtung	Junta contenedor
9	22900-00600	Perno centrale	Central pivot	Pivot central	Mittescharnierstift	Pivote central
10	22040-00000	OR per perno centrale	Central pivot OR	OR du pivot central	Mittescharnierstift OR	OR del pivote central
11	21125-00000	Interruttore	Switch	Interrupteur	Schalter	Interruptor
12	22800-05100	Protezione interruttore	Switch cap	Capuchon interrupteur	Schalterabdeckung	Protección interruptor
13	21087-00000	Termostato	Thermostat	Thermostat	Thermostat	Termostato
14	33800-00803	Magnete motore	Motor magnet	Aimant du moteur	Motorrad	Embrague magnetico
15	22800-04800	Staffa supporto motore	Motor bracket	Support du moteur	Motorhaltebuegel	Placa soporte motor
16	○○○	Motore	Motor	Moteur	Motor	Motor
17	□□□	Pannello posteriore	Back panel	Panneau arrière	Rückwand	Panel posterior
17A	□□□	Pannello posteriore bianco	White back panel	Panneau arrière blanche	Rückwand weiß	Panel posterior blanco
18	22800-00300	Pannello laterale	Side panel	Panneau latéral	Seitenwand	Panel lateral
18	22800-33100	Pannello laterale bianco	White side panel	Panneau latéral blanche	Seitenwand weiß	Panel lateral blanco
19	22800-12701	Protezione passabloccacavo	Terminal block cover	Protection borne	Schutzkappe	Protección pasacable
20	○○○	Passabloccacavo	Terminal block with cable clamp	Borne et fixation du câble	Anschlußklemme m. Kabeleinführung	Pasacable
21	***	Salvatore	Overload protector	Protège moteur	Motorsicherung	Guardamotor
22	***	Relé	Relay	Relais	Start-Relais	Relé
23	○○○	Motore ventilatore per 12 lt.	Fan motor for 12 lt.	Moteur ventilateur pour 12lt.	Lüftermotor für 12 l	Motor ventilador por 12lt.
23A	○○○	Motore ventilatore per 20 lt.	Fan motor for 20 lt.	Moteur ventilateur pour 20 lt.	Lüftermotor für 20 l	Motor ventilador por 20 lt.
23B	○○○	Mot vent 1 contenitore	Fan motor for 1 bowl	Mot vent pour 1 cuve	Lüftermotor für 1 behälter	Mot vent para 1 contenedor
24	○○○	Ventola per 12 lt.	Fan for 12 lt.	Hélice pour 12lt.	Lüfterflügel für 12 l	Aspas para 12lt.
24A	○○○	Ventola per 20 lt.	Fan for 20 lt.	Hélice pour 20 lt.	Lüfterflügel für 20 l	Aspas para 20 lt.
25	10554-45001	Clip	Clip	Clip	Klip	Clip
26	22800-10000	Piedino	Rubber leg	Petit pied	Justierfüße	Pie nivelador
27	□□□	Pannello lato rubinetto	Dispensing side panel	Panneau côté robinet	Front	Panel lado grifo
27A	□□□	Pannello lato rubinetto bianco	White dispensing side panel	Panneau côté robinet blanche	Front weiß	Panel lado grifo blanco
28	10502-55010	Vite inox per fissaggio pannelli	Stainless steel fixing screw for panel	Vis inox de fixation du panneau	Bolt for faucet side panel	Tornillo inox fijacion paneles
29	22900-03700	Griglia cassetto raccogli-gocce	Drip tray cover	Couvercle tiroir égouttoir	Tropfgitter	Rejilla cajón
29	22900-03700-200	Griglia cassetto raccogli-gocce bianco	White Drip tray cover	Couvercle tiroir égouttoir blanche	Tropfgitter weiß	Rejilla cajón blanco
30	22900-03800	Cassetto raccogli-gocce	Drip tray	Tiroir égouttoir	Tropfschale	Cajón recoge-gotas
30	22900-03800-200	Cassetto raccogli-gocce bianco	White Drip tray	Tiroir égouttoir blanche	Tropfschale weiß	Cajón recoge-gotas blanco
31	22900-06200	Parte superiore cappello	Top cover upper part	Partie supérieure du couvercle	Deckel-Oberteil	Parte superior de la tapa
31	22900-06260	Parte superiore cappello bianco	White Top cover upper part	Partie supérieure du couvercle blanche	Deckel-Oberteil weiß	Parte superior de la tapa blanco
32	10028-04201	Piastrina per portalampada	Plate holder for	Planche de titulaire	Plate für Inhaber	Titular de la Plata
33	22800-11701	Contatto per luce bianco	Top cover light contact	Contact pour éclairage couvercle	Kontakt	Contacto para luz
34	10028-04200	Portalampada	Bulb socket	Douille	Lampenhalter	Portalampara
35	10028-03810	Lampada 28V	28V bulb	Ampoule 28 V	Birne 28 V	Lampara 28 V
36	22900-06020	Parte inferiore cappello agitazione meccanica con luce	Bottom hat mechanical agitation with light	Chapeau bas agitation mécanique avec la lumière	Bottom Hut mechanische Agitation mit Licht	Bottom sombrero agitación mecánica con la luz
36	22900-06030	Parte inferiore cappello agitazione meccanica senza luce	Bottom hat mechanical agitation without light	Chapeau bas l'agitation mécanique, sans lumière	Bottom Hut mechanische Agitation ohne Licht	Bottom sombrero agitación mecánica sin luz
36	22900-06050	Parte inferiore cappello con luce coibentato	Bottom hat with light insulated	Bas chapeau à la lumière isolés	Bottom Hut mit Licht isoliert	Bottom sombrero aislados con la luz
36	22900-06051	Parte inferiore cappello senza luce coibentato	Bottom hat without light insulated	Chapeau bas, sans lumière isolés	Bottom Hut ohne Licht isoliert	Bottom sombrero sin luz aislado
36	22900-06000	Parte inferiore cappello senza luce non coibentato	Bottom hat without light not insulated	Chapeau bas, sans lumière non isolé	Bottom Hut ohne Licht nicht isoliert	Bottom sombrero sin luz no aislado
37	22900-06410	Fotografia	Picture	Photo	Diamit	Fotografia
37	22900-06400	Fotografia retroilluminata	Picture for backlight	Photo avec la lumière	Diamit mit Licht	Fotografia con luz
37	22900-06411	Fotografia macchina bianca	White machine picture	Photo blanche	Diamit weiß	Fotografia blanco
37	22900-06401	Fotografia retroilluminata macchina bianca	White machine picture for backlight	Photo avec la lumière blanche	Diamit mit Licht weiß	Fotografia con luz blanco
38	33900-02100	Coperchio completo con luce coibentato	Cover complete with light insulated	Couverture complète avec la lumière isolés	Cover komplett mit Licht isoliert	Cubra con luz aislado
38	33900-02160	Coperchio bianco completo con luce coibentato	White cover complete with light insulated	Couverture blanche complète avec la lumière isolés	Cover komplett weiß mit Licht isoliert	Cubra con luz aislado blanco
38	33900-02200	Coperchio completo senza luce coibentato	Cover complete without light insulated	Couverture complète sans lumière isolés	Cover komplett ohne Licht isoliert	Cubierta completa sin luz aislado
38	33900-02260	Coperchio bianco completo senza luce coibentato	White cover complete without light insulated	Couverture blanche complète sans lumière isolés	Cover komplett weiß ohne Licht isoliert	Cubierta completa sin luz aislado blanco

Arctic Deluxe 12-20

38	33900-02300	Coperchio completo senza luce non coibentato	Cover complete without light not insulated	Couverture complète sans lumière non isolé	Cover komplett ohne Licht nicht isoliert	Cubierta completa sin luz no aislado
38	33900-02360	Coperchio bianco completo senza luce non coibentato	White cover complete without light not insulated	Couverture blanche complète sans lumière non isolé	Cover komplett weiß ohne Licht nicht isoliert	Cubierta completa sin luz no aislado blanco
38	33900-01800	Coperchio completo con luce per agitatore meccanico	Cover with light to complete mechanical shaker	Recouvrir avec la lumière pour compléter agitateur mécanique	Cover mit Licht zu kompletten mechanischen Schüttler	Cubra con la luz para completar agitador mecánico
38	33900-01860	Coperchio bianco completo con luce per agitatore meccanico	White cover with light to complete mechanical shaker	Recouvrir blanche avec la lumière pour compléter agitateur mécanique	Cover weiß mit Licht zu kompletten mechanischen Schüttler	Cubra con la luz para completar agitador mecánico blanco
38	33900-01900	Coperchio completo senza luce per agitatore meccanico	Cover complete without light for mechanical shaker	Couverture complète sans lumière pour agitateur mécanique	Cover komplett ohne Licht für mechanische Schüttler	Cubierta completa sin luz por agitador mecánico
38	33900-01960	Coperchio bianco completo senza luce per agitatore meccanico	White cover complete without light for mechanical shaker	Couverture blanche complète sans lumière pour agitateur mécanique	Cover weiß komplett ohne Licht für mechanische Schüttler	Cubierta completa sin luz por agitador mecánico blanco
39	22900-05600	Albero trascinamento 12lt	Driving shaft 12lt	Arbre d'entraînement 12lt	Antriebswelle 12lt	Eje transmisión 12lt
39	22800-14701	Albero trascinamento 20lt	Driving shaft 20lt	Arbre d'entraînement 20lt	Antriebswelle 20lt	Eje transmisión 20lt
40	22900-05400	Agitatore 12lt	Stirrer 12lt	Brasseur 12lt	Rührwerk 12lt	Agitador 12lt
40	22900-05401	Agitatore 20lt	Stirrer 20lt	Brasseur 20lt	Rührwerk 20lt	Agitador 20lt
41	22900-05500	Albero centrale 12lt	Central shaft 12lt	Arbre central 12lt	Zentralwelle 12lt	Eje central 12lt
41	22900-05501	Albero centrale 20lt	Central shaft 20lt	Arbre central 20lt	Zentralwelle 20lt	Eje central 20lt
42	22900-05710	Guarnizione albero centrale	Central shaft seal	Joint d'arbre centrale	Zentral-Wellendichtung	Sello del eje central
43	22900-05700	OR per albero centrale	Central shaft OR.	Joint OR pour arbre central	0-Ring für Zentralwelle	OR para eje central
44	10533-01303	Dado d'ottone	brass nut	écrou en laiton	Messingnuß	dado d'ottone
45	22900-04820	Contenitore 20 lt. per agitatore	20 l bowl for stirrer	Cuve 20 l pour brasseur	Behälter 20 l für Rührwerk	Contenedor 20 l para agitador
46	33900-01202	Agitatore	Stirrer	Brasseur	Rührwerk	Agitador
47	22900-00020	Contenitore 12 lt. per agitatore	12 l bowl for stirrer	Cuve 12 l pour brasseur	Behälter 12 l für Rührwerk	Contenedor 12 l para agitador
48	22800-21903	Pistone rubinetto	Faucet piston	Piston du robinet	Kolben für Hahn	Pistón del grifo
49	10028-02503	Guarnizione rubinetto	Faucet gasket	Joint du robinet	Dichtung	Junta del grifo
50	10029-00010	Fotografia	Picture	Photo	Dia	Fotografía
51	22900-00500	Rubinetto	Push handle	Robinet	Ausgabe	Palanca de mando grifo
52	22900-06501	Molla contatto elettrico coperchio 20lt	20lt light wire	Ressort de contact 20lt	Feder 20lt	Muelle para contacto luz 20lt
52	22900-06500	Molla contatto elettrico coperchio 12lt	12lt light wire	Ressort de contact 12lt	Feder 12lt	Muelle para contacto luz 12lt
53	22800-22805	Gommino con contatto	Flexible contact	Joint avec contact	Kontakt	Gomita con contacto
53	22800-22861	Gommino con contatto bianco	White flexible contact	Joint avec contact blanche	Kontakt weiß	Gomita con contacto blanco
54	22800-23000	Anello di ancoraggio	Fixing ring	Anneau de fixation	Befestigungsring	Anillo de fijación
55	22900-00700	Profilo di giunzione	Plastic l-beam for connection	Profil plastique de jonction	Fugeband	Perfil de union
55	22900-00760	Profilo di giunzione bianco	White plastic l-beam for connection	Profil plastique de jonction blanche	Fugeband weiß	Perfil de union blanco
56	21703-00000	Gommino rubinetto	Pinch tube	Tuyau du robinet	Ausgabeventilrohr	Goma de grifo
57	22900-00800	Coprirubinetto	Faucet cover	Couvercle du robinet	Ventilkappe	Cubre grifo
58	22800-02600	Molla rubinetto	Faucet spring	Ressort du robinet	Ventilfeder	Muelle grifo
59	22900-00501	Leva comando rubinetto	Push handle	Lever de débit	Zapfhebel	Palanca de mando grifo
60	22900-05800	Perno filettato per albero centrale	Threaded bolt shaft Central	Boulon fileté du Central	Gewindebolzen Welle Central	Perno roscado del eje central
61	22900-02504	Staffa supporto motore	Pump motor bracket	Support du moteur de la pompe	Motorhaltebuegel	Placa soporte motor bomba
62	○○○	Motore agitatore	Mixer motor	Moteur du mélangeur	Rührwerkmotor	Motor agitador
63	22900-02502	Perno centrale	Central pivot	Pivot central	Mittescharnierstift	Pivote central
64	22900-02503	Ranella di rasamento	Washer	Rondelle	Scheibe	Arandela
65	33900-01011	Girante motore agitatore	Impeller mixer motor	Turbine de moteur du mélangeur	Rad Rührwerkmotor	Turbina motor agitador
66	○○○	Motore agitatore	Mixer motor	Moteur du mélangeur	Rührwerkmotor	Motor agitador
67	22900-06300	Galleggiante livello	Float level	Le niveau du flotteur	Schwimmer	nivel de flotación
68	22900-04810	Contenitore 20 lt.	20 lt bowl	Réservoir 20 lt	Behälter 20 lt	Contenedor 20 lt
69	22900-00010	Contenitore 12 lt.	12 lt bowl	Réservoir 12 lt	Behälter 12 lt	Contenedor 12 lt
70	33900-01201	Girante pompa	Impeller	Turbine de la pompe	Pumpenrad	Turbina bomba
71	□□□	Trasformatore	Transformer	Transformateur	Transformator	Transformador
72	□□□	Relé	Relay	Relais	Relais	Relé
73	2Q000-04650	Alimentatore 16W 12V	16W 12V power supply	Alimentation 16W 12V	16W 12V Netzteil	Fuente de alimentación de 16W 12V

*** Ordinare con sigla riportata sul pezzo Please order what printed on piece Mentionner indicatif imprimé sur la pièce Diese Teile bitte anhand der aufgedruckten Nummern bestellen Pedir con la identificación marcada en la pieza

○○○/□□□ Vedere tabella See table Voir tableau Siehe Tabelle Ver tabla

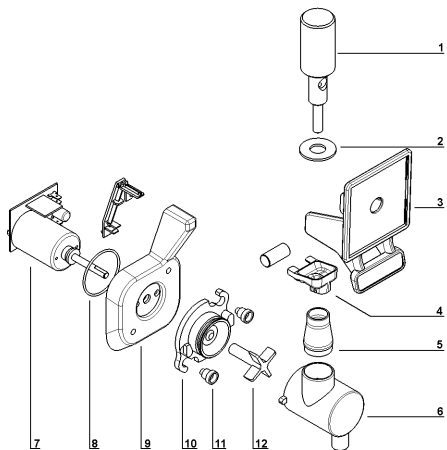
○○○

	230-240V 50Hz	115V 60Hz	220V 60Hz
16	22800-04705	22800-04706	22800-04708
20	22800-05501	22800-05500	22800-05500
23	21678-00000	22800-04706	21678-00000
23 A	21678-00000	22800-04709	21678-00000
23 B	22800-07600	33800-06901	22800-07600
24	21907-00000	21907-00000	21907-00000
24A	21907-00000	22800-13200	22800-13200
62	33800-06700	33800-06701	33800-06700
66	22900-03500	22900-03501	22900-03500

□□□

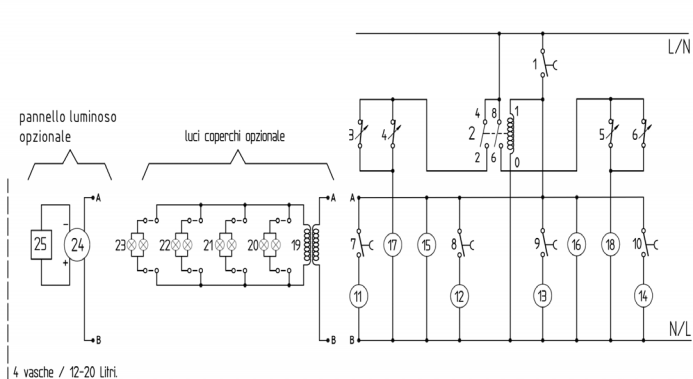
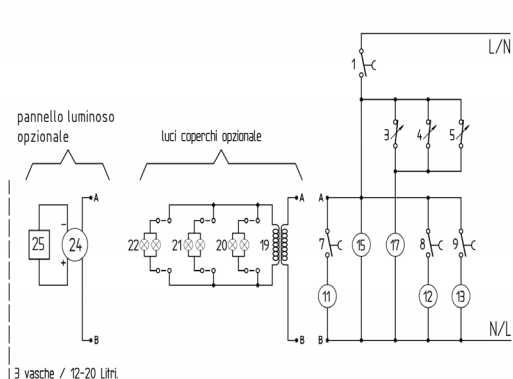
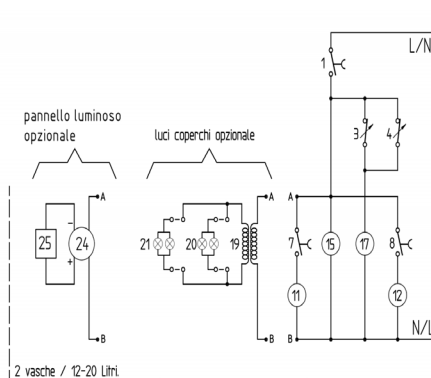
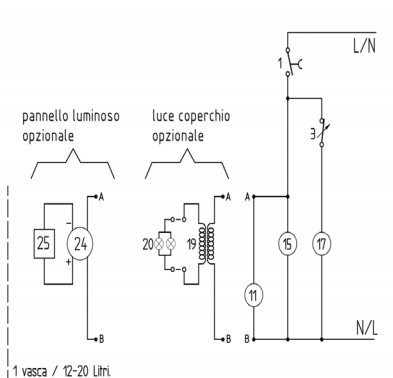
	1/..	2/..	3/..	4/..
17	22800-06800	22900-02310	22900-02320	22900-02330
17A	22800-06812	22900-02312	22900-02322	22900-02332
27	22800-21600	22800-21700	22900-04000	22900-04100
27A	22800-30000	22800-30200	22800-30300	22900-04102
71 (220-240V/50-60Hz)	22800-18206	22800-18206	22800-18230	22800-18230
71 (115V/60Hz)	22800-18203	22800-18203	22800-18221	22800-18221
72 (220-240V/50-60Hz)	-	-	10028-04401	10028-04401
72 (115V/60Hz)	-	-	10028-04400	10028-04400

I ASSIEME FRULLINO OPZIONALE GB WHIPPER OPTION



- | | | | |
|----|--------------------|-------------------------------|-----------------------------|
| 1 | 22800-21902 | Pistone rubinetto | Faucet piston |
| 2 | 10028-02500 | Guanizione rubinetto | Faucet gasket |
| 3 | 33900-00020 | Leva a tasto | Push handle |
| 4 | 22900-05000 | Riduttore per leva | Adaptation for push handle |
| 5 | 22900-05011 | Riduzione per corpo frullino | Adaptation for whipper body |
| 6 | 22600-01210 | Camera di miscelazione grande | Large mixing chambre |
| 7 | 33900-01510 | Motore frullino completo | Whipper motor assembly |
| 8 | 22900-05300 | OR per motore | motor OR |
| 9 | 33900-02000 | Supporto frullino | Whipper support |
| 10 | 22600-01250 | Assieme basetta miscelatore | Mixer board assembly |
| 11 | 22600-01260 | Nottolino per basetta | Cam to board |
| 12 | 22600-01240 | Ventolina miscelazione super | Super mixing impeller |

I SCHEMA ELETTRICO GB WIRING DIAGRAM F SCHEMA ELECTRIQUE D SCHALTSCHHEMA E ESQUEMA ELECTRICO



- | | | | | | |
|-------------|------------------------------|------------------------|-------------------------------|---------------------------|---------------------------------|
| 1 | Interruttore generale | General switch | Interrupteur général | Schalter general | Interruptor general |
| 2 | Relè compressori | Compressors relay | Relais compresseurs | Relais Kompressoren | Relé compresores |
| 3-4-5-6 | Termostato | Thermostat | Thermostat | Thermostat | Termostato |
| 7-8-9-10 | Interruttore pompa/agitatore | Pump/mixer switch | Interrupteur pompe/brasseur | Pumpe-Mixerschalter | Interruptor bomba/agitador |
| 11-12-13-14 | Motore pompa/agitatore | Pump/mixer motor | Moteur pompe/brasseur | Motor Pumpe/Rührwerk | Motor bomba/agitador |
| 15-16 | Ventilatore | Fan Motor | Moteur ventilateur | Lüftermotor | Ventilador |
| 17-18 | Compressore | Compressor | Compresseur | Kompressor | Motocompresor |
| 19 | Trasformatore | Transformer | Transformateur | Transformator | Transformador |
| 20-21-22-23 | Coperchio con lampade 24Vac | Cover with 24Vac lamps | Couvrir avec des lampes 24Vac | Mit 24Vac Lampen abdecken | Cubrir con lámparas de 24Vac |
| 24 | Alimentatore 12Vdc | 12Vdc power supply | Alimentation 12Vdc | 12VDC Stromversorgung | Fuente de alimentación de 12Vdc |
| 25 | Pannello luminoso | Luminous panel | Panneau lumineux | Leuchttafel | Panel luminoso |