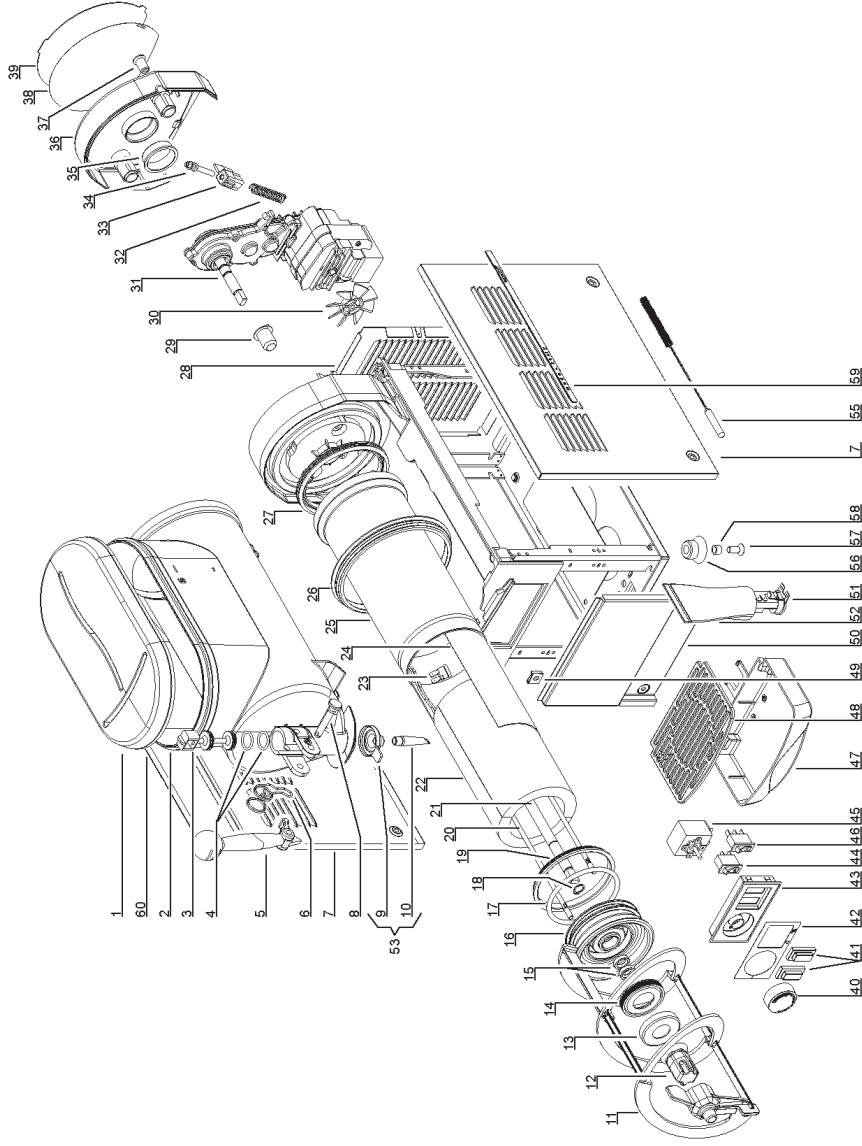


I ELENCO RICAMBI

GB SPARE PARTS LIST



1	2TH00-01600	Coperchio trasparente	Transparent cover
2	2TH00-01500	Contentitore trasparente	Transparent bowl
3	22800-14802	Pistone per rubinetto	Faucet piston
4	22800-15100	OR per pistone rubinetto	Faucet piston OR
5	22800-14911	Leva rubinetto nera	Black faucet handle
6	22800-15002	Molla per leva rubinetto	Faucet handle spring
7	2TH00-01100	Pannello laterale aisi	Side panel
8	22800-22160	Perno per leva rubinetto nero	Black faucet handle pin
9	2TH00-00060	Beccuccio di erogazione	Restrictor cap
10	2TH00-00070	Ago per beccuccio	Spout flow restrictor
11	2TH00-01302	Raschiatore esterno	Outer spiral
12	2Q000-01900	Innesto esagonale per albero	Hexagonal coupling for shaft
13	2Q000-06400	Calotta per tappo evaporatore	Cap for evaporator plug
14	2Q000-06300	Guarnizione per calotta tappo evaporatore	Gasket for evaporator plug cap
15	22800-22615	Anello di tenuta	Sealing ring
16	2Q000-02000	Tappo per evaporatore	Plug for evaporator
17	22700-02300	O-ring	Rotor housing O-ring
18	2Q000-07401	Benzing Ø 10 UNI7434 DIN6799	Benzing Ø 10 UNI7434 DIN6799
19	22700-00000	Guarnizione anteriore evaporatore	Evaporator front gasket
20	2T000-02600	Tirante per evaporatore	Evaporator screw stay
21	2T000-02700	Prolunga albero motore	Extension for motor shaft
22	2TH00-00090	Coibentazione interna	Evaporator insulating material
23	2TH00-00000	Termostato fisso	Thermostat fixed
24	2TH00-00200	Resistenza	Resistance
25	3TH00-00000	Evaporatore	Evaporator
26	22800-17200	Guarnizione per contenitore	Bowl gasket
27	2TH00-01200	Guarnizione posteriore evaporatore	Evaporator back gasket
28	2TH00-00600	Pannello posteriore	Back panel
29	22800-22401	Boccola anteriore grigia	Grey front bushing
30	2TH00-00050	Ventola	Fan blade
31	○○○	Motoriduttore	Gear motor
32	10021-16804	Molla	Spring
33	22800-16961	Bloccetto guidamolla	Shaped nut
34	22800-16700	Vite di regolazione densità	Density adjustment screw
35	22800-22300	Boccola posteriore	Rear bushing
36	22800-17541	Coperchio posteriore nero	Black rear cover
37	22800-22201	Vite di fissaggio nera	Black rear cover fixing screw
38	2T000-04000	Foto coperchio posteriore	Rear cover picture
39	10028-03703	Schermo per foto coperchio posteriore	Rear cover picture screen
40	2TH00-00701	Manopola termostato nera	Black thermostat knob
41	22800-24390	Protezione interruttore	Switch cap
42	2TH00-00801	Adesivo per supporto termostato	Adhesive for thermostat support
43	2TH00-00411	Supporto termostato	Thermostat support
44	22800-24300	Interruttore a 2 posizioni	Switch
45	2TH00-00010	Termostato 0-60°C	Thermostat
46	22800-24301	Interruttore a 2 posizioni	Switch
47	2TH00-01000	Cassetto raccogli gocce nero	Black drip tray
48	22900-03701	Griglia cassetto nera	Black drip tray cover
49	10554-45001	Clip	Clip
50	2T000-00611	Pannello lato rubinetto aisi	Dispensing side panel
51	22800-05500	Passabloccacavo	Terminal block with cable clamp
52	22800-12701	Protezione	Terminal block protection
53	3TH00-00060	Beccuccio + ago di erogazione	Restrictor cap + spout flow
55	2TH00-00900	Scovolino Ø 12	Pipe cleaner Ø 12
56	2TH00-00910	Piedino	Rubber leg
57	10500-28020	Vite	Screw
58	2TH00-00920	Distanziale per piedino	Spacer for rubber leg
59	2T000-04500	Adesivo pannello DX	Stickers
60	2T000-04510	Adesivo pannello SX	Stickers

○○○

Vedere tabella

See table

○○○

230V 50Hz

240V 50Hz

115V 60Hz

220V 60Hz

57 33700-00010

33700-00013

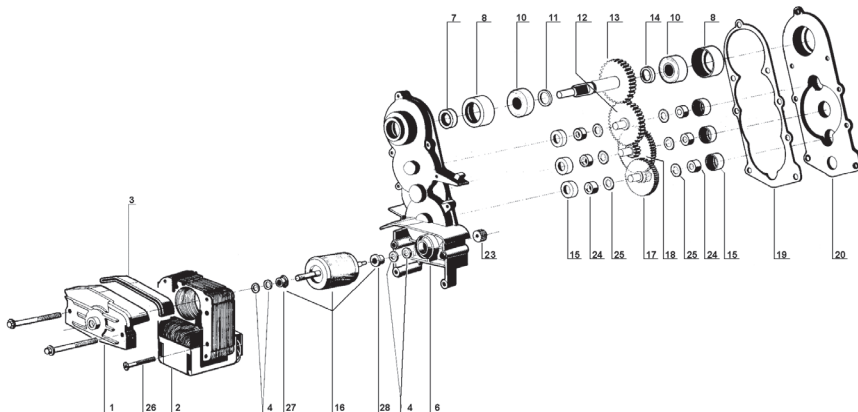
33700-00011

33700-00012



MOTORIDUTTORE

GEAR MOTOR



- | | | | |
|----|--|-----------------------------------|---------------------------------|
| 1 | 22800-22651 | Ponticello completo di boccola | Bracket with bush |
| 2 | <input type="checkbox"/> <input type="checkbox"/> <input type="checkbox"/> | Statore | Stator |
| 3 | 10028-03213 | Guarnizione di protezione statore | Stator protection gasket |
| 4 | 10028-03201 | Ranelle | Washer |
| 6 | 33800-03802 | Scatola completa di boccola | Gear box with bushing |
| 7 | 22800-22615 | Anello di tenuta | Seal retainer |
| 8 | 10028-03216 | Calotta porta cuscinetto Ø 28 mm | Ball bearing Ø 28 mm rubber cap |
| 10 | 22800-22613 | Cuscinetto Ø 28 mm | Ball bearing Ø 28 mm |
| 11 | 10028-03202 | Distanziale spessore 1,5 mm | 1.5 mm spacer |
| 12 | 22800-22611 | Terza ruota dentata | Third gear |
| 13 | 22800-22652 | Quarta ruota dentata | Fourth gear |
| 14 | 10028-03203 | Distanziale spessore 3,3 mm | 3.3 mm spacer |
| 15 | 10028-03215 | Calotta porta boccola | Bushing rubber cap |
| 16 | 22800-22680 | Rotore con distanziali | Rotor with spacer |
| 17 | 22800-22639 | Prima ruota dentata | First gear |
| 18 | 22800-22640 | Seconda ruota dentata | Second gear |
| 19 | 10028-03221 | Guarnizione | Gasket |
| 20 | 22800-22642 | Coperchio | Gear box cover |
| 23 | 22800-22634 | Pignone | Pinion |
| 24 | 10028-03204 | Bussola | Bushing |
| 25 | 10028-03205 | Ranelle di rasamento | Washer |
| 26 | 10540-13532 | Vite fissaggio rotore | Bracket screw |
| 27 | 22800-22681 | Distanziale lato statore | Spacer (stator side) |
| 28 | 22800-22682 | Distanziale lato scatola | Spacer (box side) |

<input type="checkbox"/> <input type="checkbox"/> <input type="checkbox"/>	230V 50HZ	240V 50HZ	115V 60HZ	220V 60HZ
2	22800-22500	22800-22503	22800-22501	22800-22502