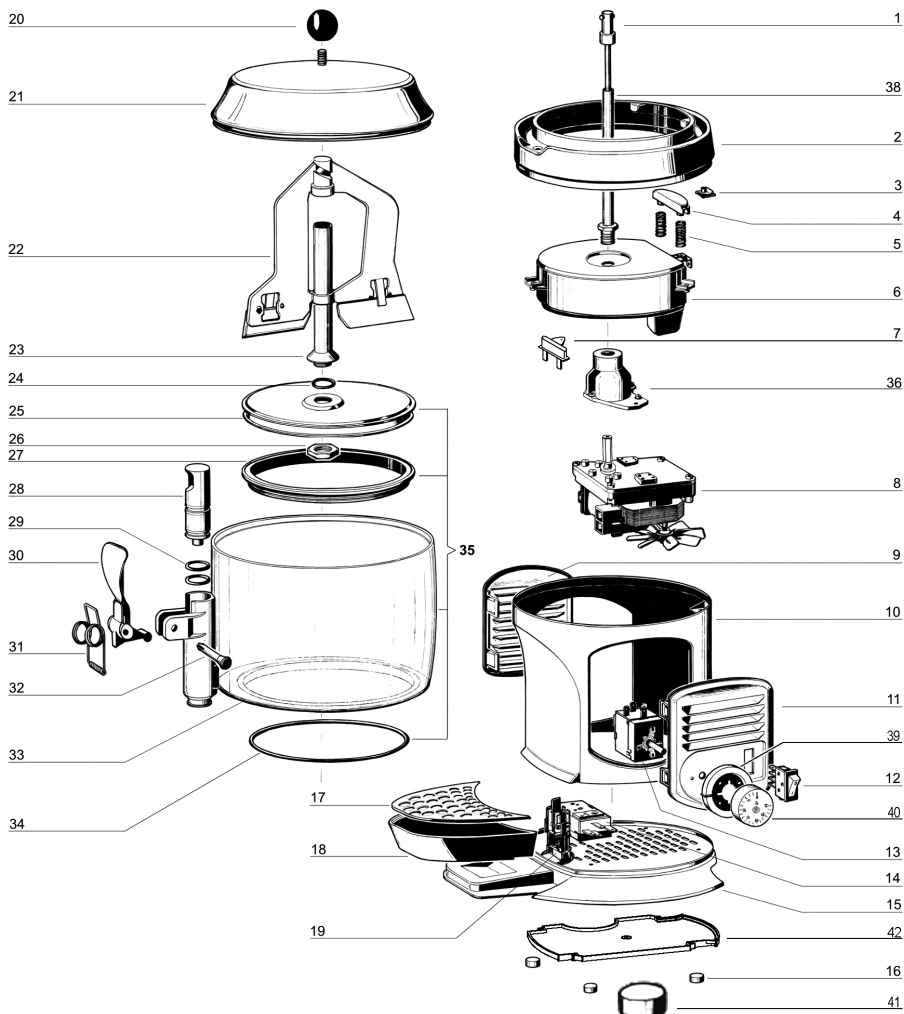


GB SPARE PARTS LIST
F LISTE DES PIECES DE RECHANGE
E DESCRIPCION PIEZAS DE REPUESTO



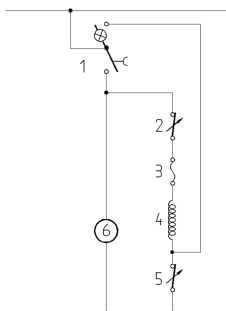
- 1 33800-09800 Driving shaft
- 2 22800-26408 Heating plate holder
- 2 22800-26427 Golden heating plate holde
- 3 10554-44000 M4 Clip
- 4 22800-26415 Thermostat bulb holder
- 5 22800-26420 Spring for support bulb
- 6 33800-09701 Heating plate 115V/60Hz
- 7 22800-26426 Limit switch

- Arbre de trainement
- Support plaque chauffante
- Support doré plaque chauffante
- Clip M4
- Support boule du thermostat
- Ressort pour support boule
- Plaque chauffante
- Thermolimiteur

- Eje transmisión
- Soporte para plancha calentadora
- Soporte para plancha calentadora oro
- Clip M4
- Guia-sensor termóstato
- Muelle para guia-sensor termóstato
- Plancha calentadora
- Fusible de seguridad

8 22092-00014 Complete gear motor 115V 60 Hz	Motoréducteur complet	Motorreductor completo
9 22800-26445 Side panel	Panneau latéral	Panel lateral
9 22800-26433 Golden side panel	Panneau latéral doré	Panel lateral oro
9 22800-26438 Side panel -"silver"	Panneau latéral -"argent"	Panel lateral -"plata"
10 22800-26443 Machine body	Carrosserie	Cuerpo maquina
10 22800-26431 Golden machine body	Carrosserie doré	Cuerpo maquina oro
10 22800-26436 Machine body -"silver"	Carrosserie -"argent"	Cuerpo maquina -"plata"
11 22800-26444 Side panel for controls	Panneau latéral pour contrôlés	Panel lateral completo de mandos
11 22800-26432 Golden side panel for controls	Panneau latéral pour contrôlés doré	Panel lateral completo de mandos oro
11 22800-26437 Side panel for controls -"silver"	Panneau latéral pour contrôlés -"argent"	Panel lateral completo de mandos -"plata"
12 22800-24301 Switch	Interrupteur	Interruptor
13 22037-00000 0-90°C thermostat	Thermostat 0-90°C	Termóstato 0-90°C
14 22037-00001 0-120°C thermostat	Thermostat 0-120°C	Termóstato 0-120°C
15 22800-26445 Base	Base	Base
15 22800-26430 Golden base	Base doré	Base oro
15 22800-26435 Base -"silver"	Base -"argent"	Base -"plata"
16 22800-26417 Rubber leg	Petit pied	Piede de goma
17 22500-01900 Drip tray cover	Couvercle tiroir égouttoir	Rejilla cajón recoge-gotas
18 22800-26404 Drip tray	Tiroir égouttoir	Bandeja goteo
18 22800-26434 Golden drip tray	Tiroir égouttoir doré	Bandeja goteo oro
18 22800-26439 Drip tray -"silver"	Tiroir égouttoir -"argent"	Bandeja goteo -"plata"
19 22800-05500 Cable clamp	Borne	Pasacable
20 22500-02000 Cover knob	Pommeau du couvercle	Pomo para tapa
21 22800-26409 Bowl cover	Couvercle du réservoir	Tapa contenedor
21 22800-26429 Golden bowl cover	Couvercle du réservoir doré	Tapa contenedor oro
22 22800-26414 Mixer	Mélangeur	Mezclador
23 22800-26412 Bowl shaft	Arbre du réservoir	Arbol del contenedor
24 22800-26419 Bowl shaft O-ring	OR de l'arbre du réservoir	OR para árbol central
25 22800-26407 Bowl bottom plate	Fond du réservoir	Fondo del contenedor
26 10533-03005 Central shaft nut	Ecru arbre du réservoir	Dado para eje central
27 22800-26410 Bowl gasket	Joint du réservoir	Junta contenedor
28 22800-14801 Faucet piston	Piston du robinet	Pistón del grifo
29 22800-15100 Faucet piston O-ring	Joint OR du robinet	Junta OR del grifo
30 22700-01800 Red faucet handle	Levier de débit rouge	Palanca grifo rossa
30 22700-01801 Black Faucet handle	Levier de débit noir	Palanca grifo
31 22800-26424 Faucet spring	Ressort du robinet	Muelle del grifo
32 22800-22100 Red faucet handle pin	Pivot rouge pour levier de débit	Pivote rojo de la palanca
32 22800-22160 Black faucet handle pin	Pivot noir pour levier de débit	Pivote negro de la palanca grifo
33 22800-26405 Bowl	Réservoir	Contenedor
34 22800-26418 Bowl O-ring	OR du réservoir	OR del contenedor
35 33800-09901 Bowl assembly	Réservoir complet avec fond	Contenedor completo
36 22001-00001 Gear motor flange	Bride pour motoréducteur	Brida para motorreductor
38 22800-26413 Central shaft	Arbre central	Eje central
39 22800-26466 Tap ring	Mancon	Pomo para termostato
40 22800-26456 Thermostat knob 32-194F	Pommeau du thermostat 32-194F	Pomo para termostato 32-194F
41 22800-26457 Thermostat knob 32-248 F	Pommeau du thermostat 32-248 F	Pomo para termostato 32-248 F
42 22800-26455 Base protection		

WIRING DIAGRAM / SCHEMA ELECTRIQUE / ESQUEMA ELECTRICO



1 Switch	Interrupteur	Interruptor
2 0-120°C Thermostat	Thermostat 0-120°C	Termóstato 0-120°C
3 Limit switch 152°C	Thermolimiteur 152°C	Fusible de seguridad
4 Resistance	Resistance	Resistencia
5 0-90°C Thermostat	Thermostat 0-90°C	Termóstato 0-90°C
6 Gear motor	Motoréducteur	Motorreductor

GB

WIRING DIAGRAM

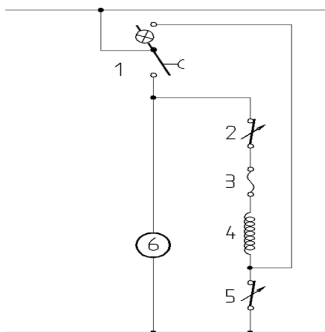
F

SCHEMA ELECTRIQUE

E

ESQUEMA ELECTRICO

NORMAL VERSION

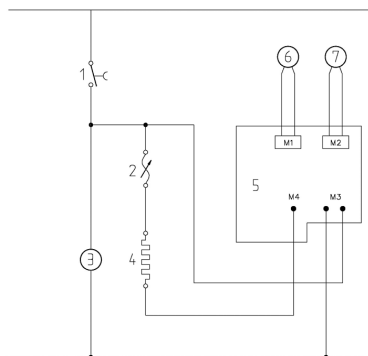


- 1 Switch
- 2 125°C Thermostat
- 3 Limit switch 152°C
- 4 Resistance
- 5 5-95°C Thermostat
- 6 Gear motor

- Interrupteur
- Thermostat 125°C
- Thermolimiteur 152°C
- Resistance
- Thermostat 5-95°C
- Motoréducteur

- Interruptor
- Termóstato 125°C
- Fusible de seguridad
- Resistencia
- Termóstato 5-95°C
- Motoreductor

ELECTRONIC VERSION



- 1 Switch
- 2 Thermic fuse
- 3 Gear motor
- 4 Resistance
- 5 Electronic device
- 6 Product temperature sensor
- 7 Resistance temperature sensor

- Interrupteur
- Motoréducteur
- Resistance
- Circuit imprimé de contrôle
- Sonde de température de produit
- Sonde de température de résistance

- Interruptor
- Motoreductor
- Resistencia
- Circuito electrónico
- Sensor de temperatura del producto
- Sensor de temperatura de la resistencia